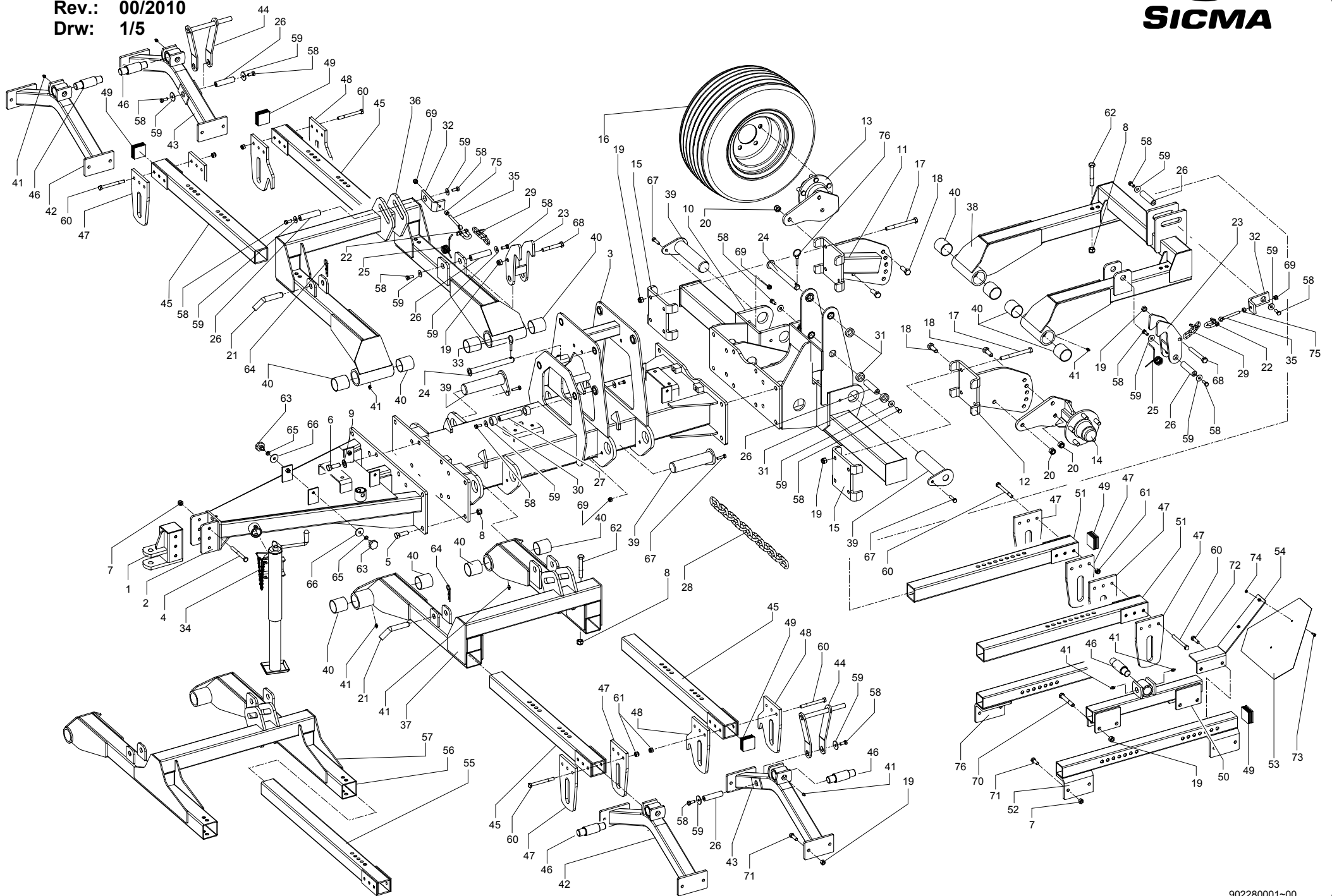
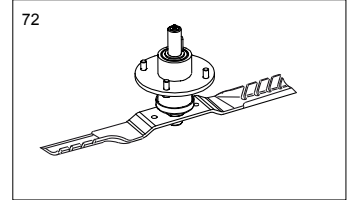
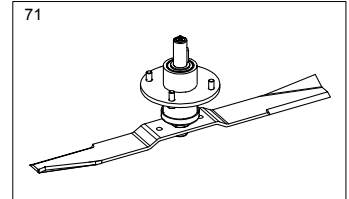
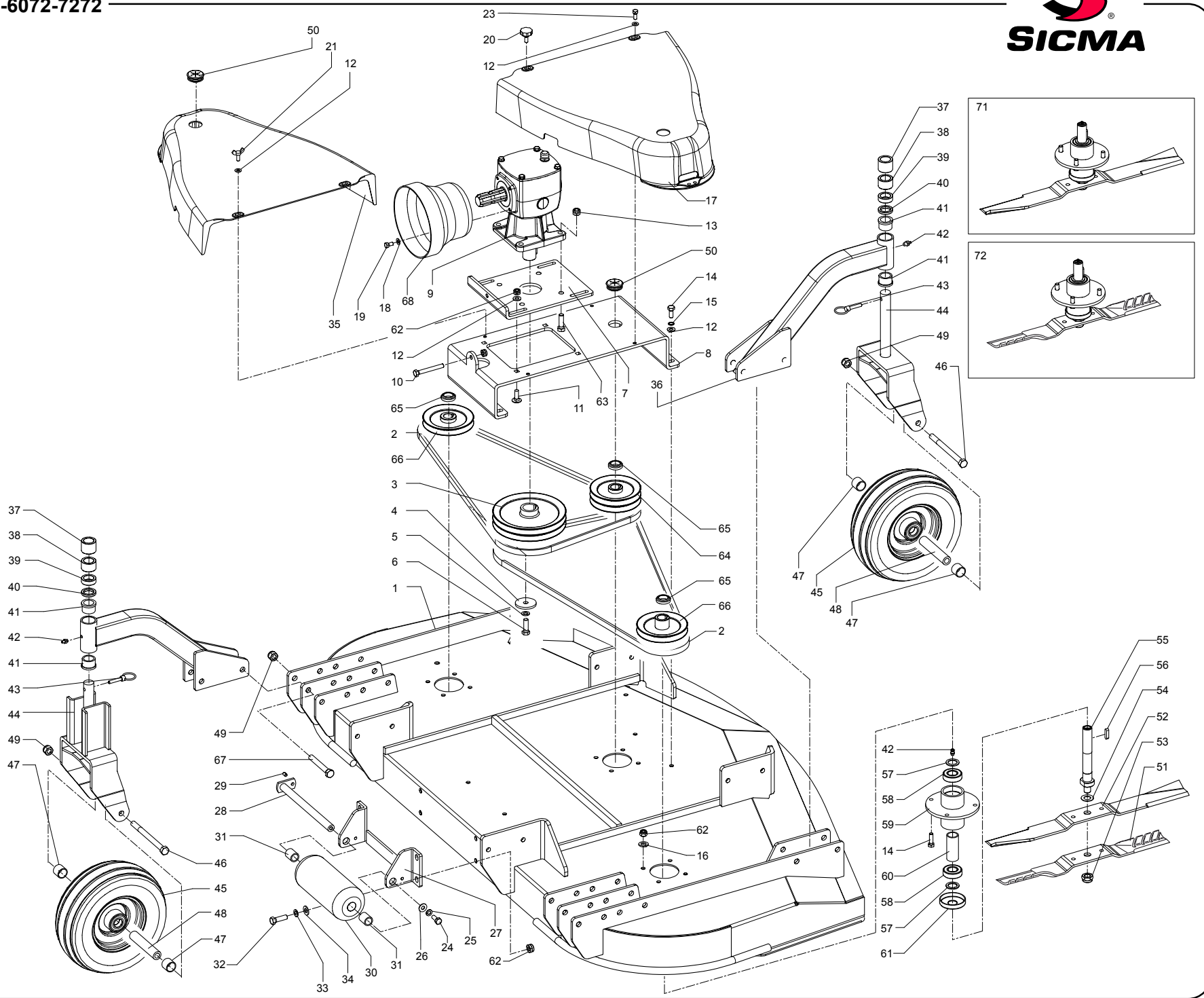
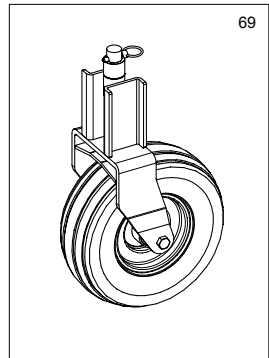
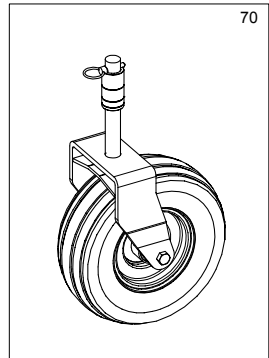


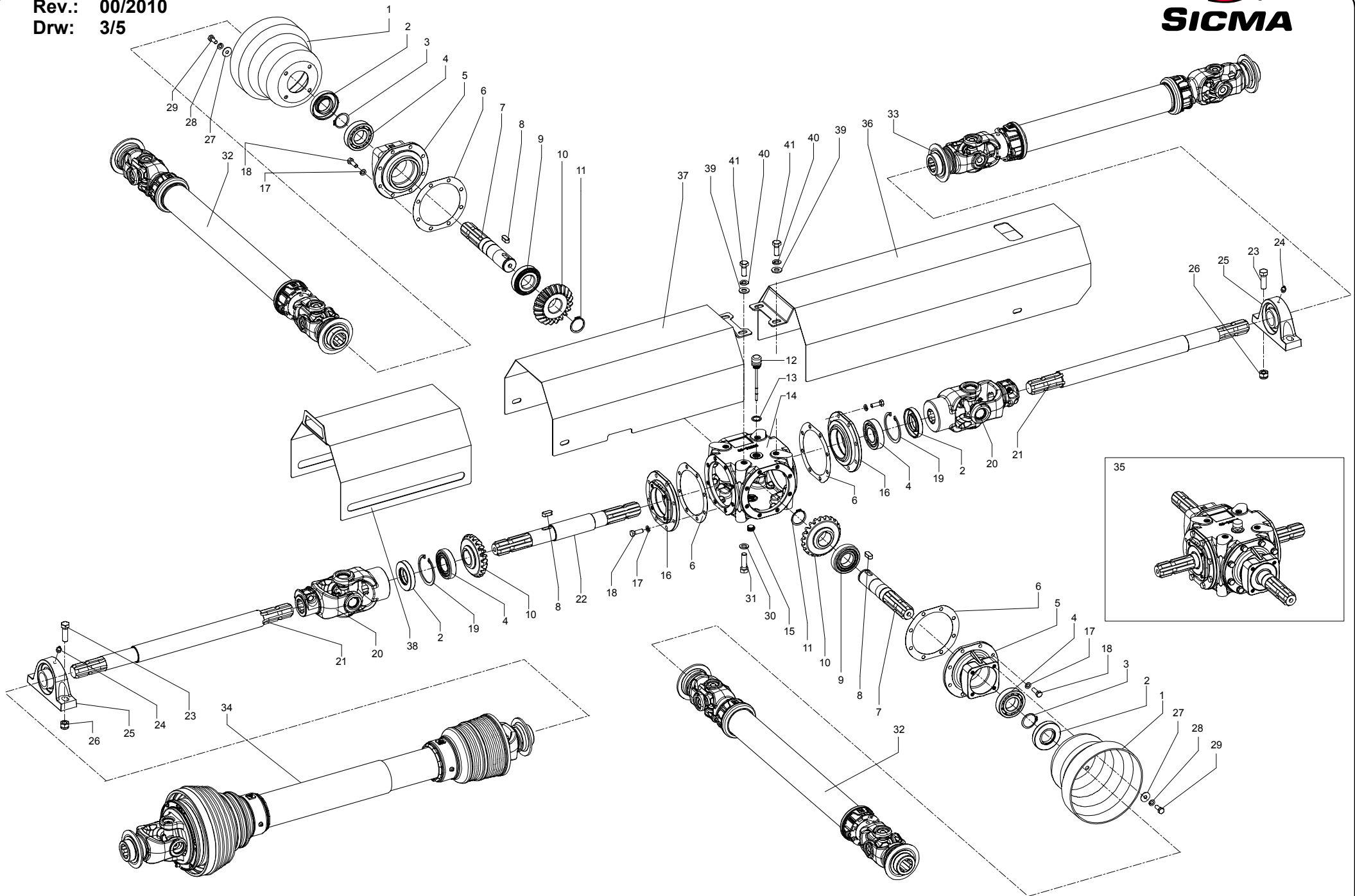
Type: TOSAERBA
Mod.: WGM 4860-6072-7272
Rev.: 00/2010
Drw: 1/5



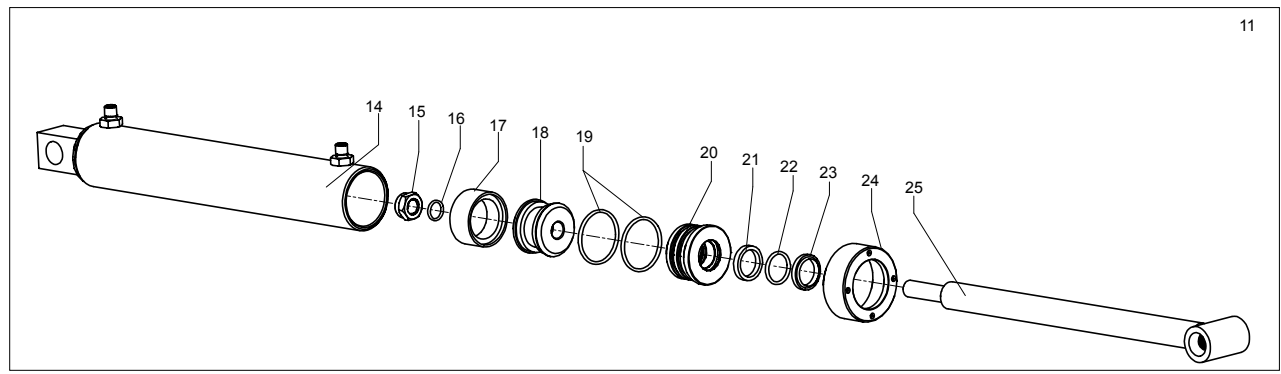
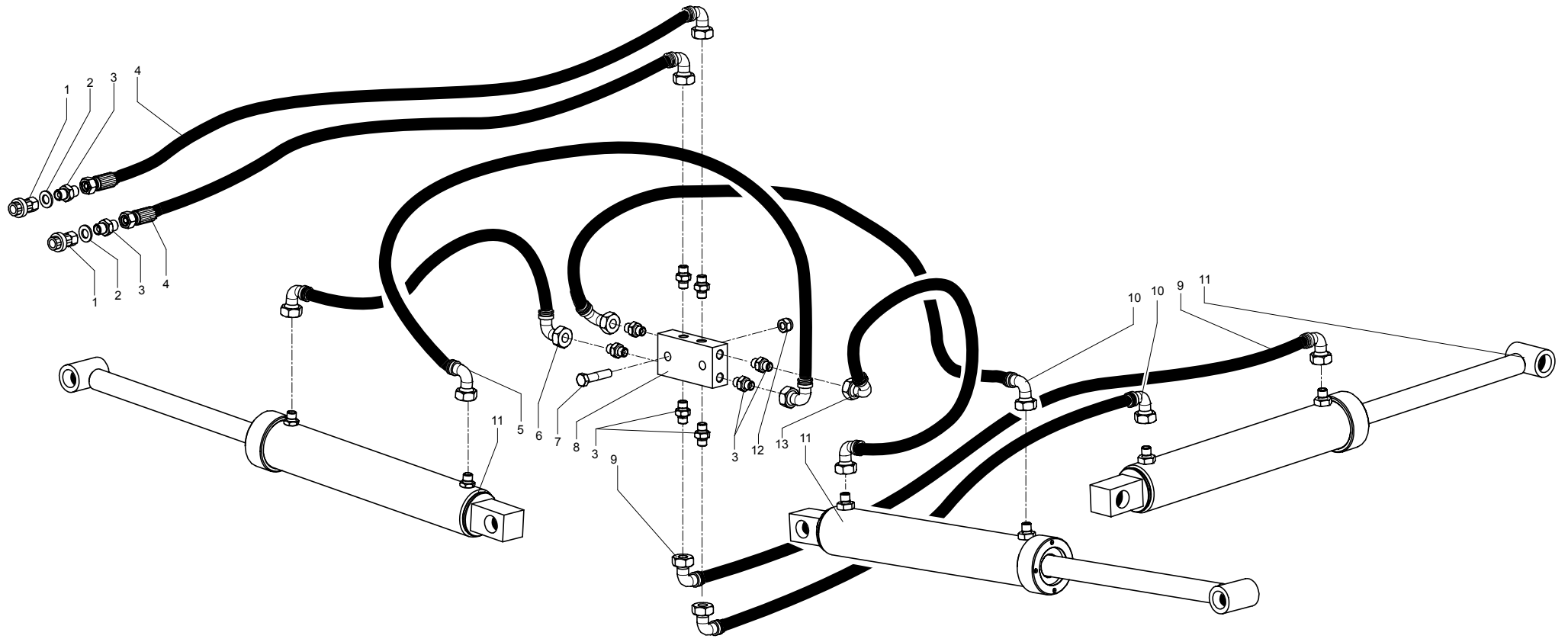
Type: TOSAERBA
Mod.: WGM 4860-6072-7272
Rev.: 00/2010
Drw: 2/5



Type: TOSAERBA
Mod.: WGM 4860-6072-7272
Rev.: 00/2010
Drw: 3/5

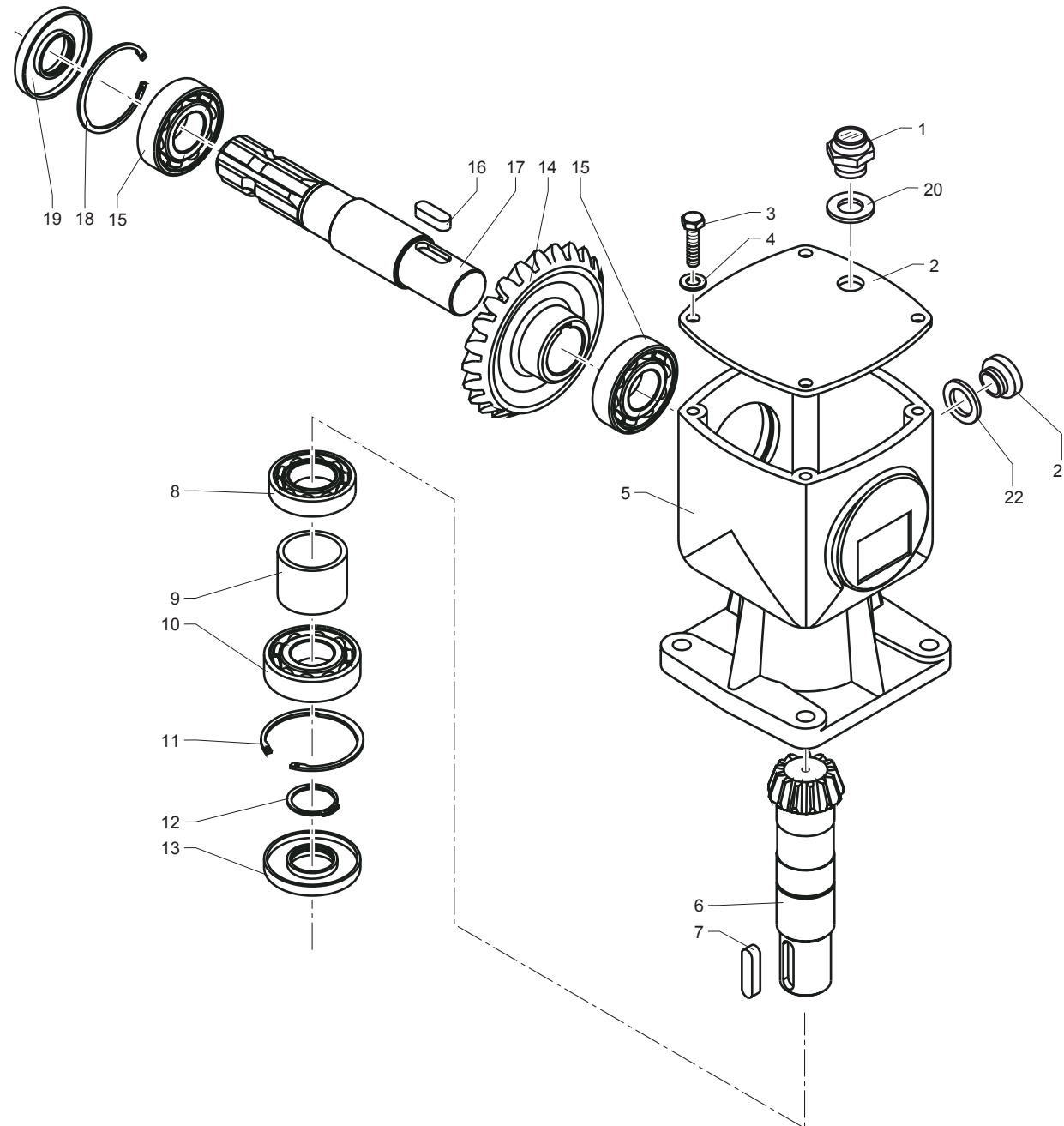


Type: TOSAERBA
Mod.: WGM 4860-6072-7272
Rev.: 00/2010
Drw: 5/5



11

Type: TOSAERBA
Mod.: WGM 4860-6072-7272
Rev.: 00/2010
Drw: 5/5



Ref.	CODICE	DESCRIZIONE	DESCRIPTION
1	5002803	Attacco regolazione timone	Attack rudder
2	5002804	Timone	Rudder
3	5002854	Telaio centrale	Frane
4	3011112120	Vite TE M12x120 UNI 5737	Screw M12X120 UNI 5737
5	3021116045	Vite TE M16x45 UNI 5737	Screw M16X45UNI 5737
6	3021116050	Vite TE M16x50 UNI 5737	Screw M16X50UNI 5737
7	3444101012	Dado autofrenante M12 DIN 980	Nut M12 DIN 980
8	3444101016	Dado autofrenante M16 DIN 980	Nut M16 DIN 980
9	3635100016	Rosetta grower FIAT 10188 M16	Grower D16
10	5002861	Telaio portaruote	Frame for wells
11	5002862	Regolazione ruota Dx	Adjustment wheel
12	5002863	Regolazione ruota Sx	Adjustment wheel
13	5002864	Mozzo ruota Dx	Wheel hub
14	5002865	Mozzo ruota Sx	Wheel hub
15	5932876	Cravatta ruota	Locking wheel
16	6612312	Ruota completa	Wheel
17	3011114150	Vite TE M14x150 UNI 5737	Screw M14X150 UNI 5737
18	3021116045	Vite TE M16x45 UNI 5737	Screw M16X45 UNI 5737
19	3444101014	Dado autofrenante M14 DIN 980	Nut M14 Din 980
20	3444101016	Dado autofrenante M16 DIN 980	Nut M16 Din 980
21	4301590	Perno	Pin
22	3680010	Grillo D10	Hook D10
23	5002875	Gancio	Hook
24	5002893	Perno attacco gancio	Pin
25	5212801	Molla gancio	Springer
26	5302803	Perno stelo-gancio camicia post. blocco	Pin
27	5302805	Perno attacco camicia laterale	Pin
28	5502801	Catena di sicurezza	Safety chain
29	5502802	Catena comando gancio	Command chain
30	5532803	Distanziale attacco ganci lat.	Spacer
31	5532807	Distanziale attacco ganci post.	Spacer
32	5832845	Attacco catena	Attack Chain
33	6332056	Spinotto D8	Pin
34	6620001	Piede appoggio	Foot
35	33710096	Vite a occhio	Screw
36	5002868	Telaio oscillante Dx stretto	Swing frame
37	5002869	Telaio oscillante Sx stretto	Swing frame
38	5002870	Telaio oscillante posteriore	Rear swing frame
39	5002879	Perno sollevamento	Pin
40	5782830	Cuscinetto iglidur	Bearing
41	6560008	Ingrassatore a punta M8	Lubricator M8
42	5002872	Staffa oscillante	Oscillating bracket
43	5002873	Staffa oscillante con blocco	Oscillating bracket
44	5002874	Blocco per trasporto	Block
45	5002882	Braccio telescopico (48"-60")	Telescopic boom (48"-60")
46	5212802	Perno snodo tosaerba	Pin
47	5932897	Piastra snodo asola	Plate
48	5932898	Piastra snodo asola con blocco	Plate
49	6602060	Tappo tubolare 60x6	Plug
50	5002866	Braccio oscillante posteriore	Boom
51	5002871	Braccio telescopico posteriore	Telescopic boom
52	5002883	Braccio oscillante posteriore Dx-SX (60")	Oscillating boom (60")
52	5002885	Braccio oscillante posteriore Sx (72")	Oscillating boom (72")
53	5782832	Triangolo catarifrangente	Triangle
54	5132868	Supporto triangolo	Triangle support
55	5002805	Braccio telescopico (72")	Telescopic boom
56	5002853	Telaio oscillante largo Dx (72")	Swing frame
57	5002859	Telaio oscillante largo Sx (72")	Swing frame
58	3021110025	Vite TE M10x25 UNI 5739	Screw M10X25 UNI 5739
59	3414100010	Rosetta larga D10 UNI 6593	Washer D10 UNI 6593
60	3011112120	Vite TE M12x120 UNI 5737	Screw M12X120 UNI 5737
61	3464101012	Dado ATB M12 UNI 7473	Nut M12 UNI 7473
62	3011116100	Vite TE M16x100 UNI 5737	Screw M16X100 UNI 5737
63	6601020	Volantino M10x20	knob M10x20
64	6551004	Coppiglia D4	Pin
65	3625100010	Rosetta grower D10 UNI 1751	Grower D10 UNI 1751
66	3614100010	Rosetta larga D10 UNI 6593	Washer D10 UNI 6593
67	3021110040	Vite TE M10x40 UNI 5739	Screw M10X40 UNI 5739
68	3011114065	Vite TE M14x65 UNI 5737	Screw M16X45 UNI 5737
69	3444101010	Dado ATB M10 DIN 980	Nut M10 DIN 980
70	3011114100	Vite TE M14x100 UNI 5737	Screw M14X100 UNI 5737
71	3021112035	Vite TE M12x35 UNI 5739	Screw M14X100 UNI 5737
72	3021112040	Vite TE M12x40 UNI 5739	Screw M12X40 UNI 5739
73	3021106016	Vite TE M6x16 UNI 5739	Screw M6X16 UNI 5739
74	3464101006	Dado ATB M6 UNI 7473	Nut M6 UNI 7473
75	3424101010	Dado M10 UNI 5588	Nut M10 UNI 5588
76	5002833	Braccio oscillante posteriore Dx-Sx (60")	Oscillating boom (60")
76	5002884	Braccio oscillante posteriore Dx (72")	Oscillating boom (72")

Ref.	CODICE	DESCRIZIONE	DESCRIPTION
1	5002894	Scocca (tosaerba 48")	Frane (48")
1	5002895	Scocca (tosaerba 60")	Frane (60")
1	5002896	Scocca (tosaerba 72")	Frane (72")
2	6722056	Cinghia B-56 GM120 (tosaerba 48")	Belt B-56 GM120 (48")
2	6722068	Cinghia B-68 GM150 (tosaerba 60")	Belt B-68 GM120 (60")
2	6722074	Cinghia B-74 GM180 (tosaerba 72")	Belt B-74 GM180 (72")
3	5002716	Puleggia motrice SPB 225X2 (tosaerba 48"-60")	Drive pulley
3	5002715	Puleggia motrice SPB 190X2 (tosaerba 72")	Drive pulley
4	5132734	Rondella fissaggio puleggia	Washer
5	3635100012	Rosetta grower FIAT 10118 D12	Washer grower FIAT 10118 D12
6	3021112040	Vite M12x40 UNI 5739	Screw M12X40 UNI 5739
7	5932707	Piastra tensionameto cinghie	Belt-tensioning plate
8	5932801	Supporto moltiplicatore 48"	Gear box support 48"
8	5932802	Supporto moltiplicatore 60"	Gear box support 60"
8	5932803	Supporto moltiplicatore 72"	Gear box support 72"
9	80310-06	Moltiplicatore FM10	Gear box FM10
10	3021110080	Vite TE M10x80 UNI 5739	Screw M10x80 UNI 5739
11	3096110030	Vite TTQST M10x30 UNI 5731	Screw M10X30 UNI 571
12	3604100010	Rosetta piana D10 UNI 6592	Washer D10 UNI 6592
13	3474101012	Dado M12 UNI 7474	Nut M12 UNI 7474
14	3021110025	ite TE M10x25 UNI 5739	Screw M10x25 UNI 5739
15	3645200010	Rosetta schnorr D10	Schnorr D10
16	3625100010	Rosetta GROWER D10 UNI 1751	Washer GROWER D10 UNI 1751
17	5132814	Carter cinghia Sx-Dx (tosaerba 48")	Carter
17	5782806	Carter cinghia Sx-Dx (tosaerba 60")	Carter
17	5782809	Carter cinghia Sx (tosaerba 72")	Carter
18	3614100008	Rosetta D8 UNI 6592	Washer D8 UNI 6592
19	3021108016	Vite TE M8x16 UNI 5739	Screw M8x16 UNI 5739
20	6600820	Volantino M8x20	knob M8x20
21	33108020	Vite ad aletta M8x20 UNI 5449	Screw M8x20 UNI 5449
22	3614000008	Rosetta larga D8 UNI 6593	Washer D8 UNI 6593
23	3021108020	ite TE M8x20 UNI 5737	Screw M8x20 UNI 5737
24	3021110020	ite TE M10x20 UNI 5737	Screw M10x20 UNI 5737
25	3625100010	Rosetta grower D10 UNI 1751	Grower D10 UNI 1751
26	3614100010	Rosetta D10 UNI 6593	Washer D10 UNI 6593
27	5002707	Supporto rullo	Support
28	5002708	Perno rullo	Roller
29	6330814	Spina M8x14	Pin M8x14
30	5782780	Rullo in ertalon	
31	5782789	Cuscinetto iglidur	Bearing
32	3021112040	ite TE M10x40 UNI 5737	Screw M10x40 UNI 5737
33	3625100012	Rosetta GROWER D12 UNI 1751	Grower D12 UNI 1751
34	3604100012	Rosetta D12 UNI 6592	Grower D12 UNI 1751
35	5132814	Carter cinghia DX-Sx (tosaerba 48")	Carter
35	5782806	Carter cinghia DX-Sx (tosaerba 60")	Carter
35	5782808	Carter cinghia DX (tosaerba 72")	Carter
36	5002888	Braccio ruota	Wheel holding arm
37	5532721	Distanziale H=32 mm	Spacer, height: 32 mm
38	5532722	Distanziale H=25 mm	Spacer, height: 25 mm
39	5532724	Distanziale H=12.5 mm	Spacer, height: 12.5 mm
40	5532725	Distanziale H=6mm	Spacer, height: 6 mm
41	5782791	Cuscinetto iglidur	Bearing
42	6560008	Ingrassatore a punta M8	Lubricator M8
43	6332056	Spinotto	Retainse pin
44	5002867	Forcella ruota fissa	Wheel fork
45	6613506	Ruota 13x5.00 - 6	
46	3011114170	Vite TE M14x170 UNI 5737	Screw M14x170 UNI 5737
47	5532716	Distanziale	Bearing
48	5532720	Tube fissaggio ruota	Wheel fix tube
49	3444101014	Dado autobloccante M14 DIN 980	Nut M14 DIN 980
50	6603516	Tappo x ingrassino	Plug for lubrication
51	5812712	Lama mulching (48")	Blade mulching
51	5812713	Lama mulching (60")	Blade mulching
51	5812714	Lama mulching (72")	Blade mulching
52	5812701	Lama 60x6 (48")	Blade
52	5812702	Lama 60x6 (60")	
52	5812703	Lama 60x6 (72")	
53	3474102018	Dado M18 UNI 7474	Nut M18 UNI 7474
54	3645200018	Rosetta schnorr M18	Schnorr M18
55	5202703	Albero portalama	
56	6360835	Chiavetta 8x35x7 UNI 6604	Key 8x35x7 UNI 6604
57	5132731	Distanziale Sp2.5	Spacer height: 2.5 mm
58	2216205	Cuscinetto 6205 RS	Bearing 6205
59	5002801	Supporto lama	Blade support
60	5532726	Distanziale cuscinetti	Bearings spacer
61	5142701	Borchia portalama	
62	3464101010	Dado ATB M10 UNI 7473	Nut M10 UNI 7473
63	3011112040	Vite TE M12x40 UNI 5737	Screw M12x40 UNI 5737
64	5002728	Puleggia condotta centrale SPB 110x2 (tosaerba 48")	Pulley (48")
64	5002717	Puleggia condotta centrale SPB 130x2 (tosaerba 60"-72")	Pulley (60"-72")
65	3514201025	Ghiera autobloccante	Self-locking ring

Type: TOSAERBA
 Mod.: WGM4860-6072-7272
 Rev.: 00/2010
 Tab: 2/5

Pag. 2/2

Ref.	CODICE	DESCRIZIONE	DESCRIPTION
66	5002733	Puleggia condotta laterale SPB 110x1 (tosaerba 48")	Pulley (48")
66	5002718	Puleggia condotta laterale SPB 130x1 (tosaerba 60"-72")	Pulley (60"-72")
67	3011114100	Vite TE M14x100 UNI 5737	Screw M14x100 UNI 5737
68	1835510	Protezione giunto	Joint protection
69	5012743	Kit ruota fissa	Whell kit
70	5002743	Kit ruota girevole	Whell kit
71	5002807	Kit fissaggio coltello (tosaerba 48")	Blade kit (48")
71	5002808	Kit fissaggio coltello (tosaerba 60")	Blade kit (60")
71	5002809	Kit fissaggio coltello (tosaerba 72")	Blade kit (72")
72	5012807	Kit fissaggio coltello mulching (tosaerba 48")	Blade mulching kit (48")
72	5012808	Kit fissaggio coltello mulching (tosaerba 60")	Blade mulching kit (60")
72	5012809	Kit fissaggio coltello mulching (tosaerba 72")	Blade mulching kit (72")

Type: TOSAERBA
 Mod.: WGM4860-6072-7272
 Rev.: 00/2010

Tab: 3/5

Pag. 1/1

Réf.	CODICE	DESCRIZIONE	DESCRIPTION
2	6203572	Paraolio 35x72x10 PP DIN3760 AS	Oil seal 35x72x10 PP
3	6321035	Seeger x albero D35	Seeger D35
4	2106207	Cuscinetto 6207	Bering 6207
5	16504-06	Supporto doppio	Double support
6	20804-01	Guarnizione	Gasket
7	12220-01	Albero di uscita	Exit shaft
8	6361025	Chiavetta 10x25x8 UNI 6604	Key 10x25x8 UNI 6604
9	2730207	Cuscinetto conico 30207	Bering 30207
10	17220-02	Corona conico Z21	Bevel gear Z21
11	6320035	Seeger x alberi D35	Seeger D35
12	65316-01	Tappo sfiato ad asta	Plug oil
13	6470116	Rondella di tenuta D16	Washer D16
14	16504-05	Scatola gruppo trasmissione EB4	Gear box EB4
15	6481600	Tappo di scarico M16	Plug M16
16	16504-07	Supporto singolo	Singol support
17	3604100008	Rosetta D8 UNI 6592	Washer D8 UNI 6592
18	3021108025	Vite TE M8x25 UNI 5739	Screw M8x25 UNI 5739
19	6310072	Seeger x fori D72	Seeger D72
20	E7006010	Giunto semplice	PTO shaft
21	5212803	Albero prolunga PTO	Shaft
22	12204-00	Albero di trasmissione ingresso	Input shaft
23	3021112040	Vite Te M12x40 UNI 5739	Screw M12x40 UNI 5739
24	6560008	Ingrassino a punta M8	Grease nipple M8X1.25
25	2040035	Supporto UCP 207	UCP 207 support
26	3464102012	Dado M12 UNI 7473	Nut M12 UNI 7473
27	3614100008	Rosetta larga D8 UNI 6593	Washer D8 UNI 6593
28	3625100008	Rosetta grower D8 UNI 1751	Grower D8 UNI 1751
29	3021108020	Vite TE M8x20 UNI 5737	Screw M8x20 UNI 7473
30	3625100012	Rosetta grower D12 UNI 1751	Grower D12 UNI 5737
31	3011112040	Vite TE M12x40 UNI 5737	Screw M12x40 UNI 5737
32	EAX40055-10196	Albero trasmissione laterale tosaerba 48"	Latera trasmission shaft (48")
32	EAX40081-10208	Albero trasmissione laterale tosaerba 60"	Latera trasmission shaft (60")
32	EAX40095-10209	Albero trasmissione laterale tosaerba 72"	Latera trasmission shaft (72")
33	EAX40062-10199	Albero trasmissione posteriore tosaerba 60"	Rear trasmission shaft (60")
33	EAX40067-10204	Albero trasmissione posteriore tosaerba 72"	Rear trasmission shaft (72")
34	EME60065-8412	Albero trasmissione primaria	Primary trasmission shaft
35	83004-01	Gruppo di trasmissione	Gear box
36	5002881	Protezione posteriore	Rear protection
37	5002880	Protezione anteriore	Front protection
38	5132805	Protezione anteriore scorrevole	Sliding front protection
39	3604100012	Rosetta D12 UNI 6592	Washer D12 UNI 6592
40	3625100012	Rosetta grower D12 UNI 1751	Grower D12 UNI 1751
41	3011112030	Vite TE M12x30 UNI 5737	Screw M12x30 UNI

Type: TOSAERBA
 Mod.: WGM4860-6072-7272
 Rev.: 00/2010
 Tab: 4/5

Ref.	CODICE	DESCRIZIONE	DESCRIPTION
1	6490014	Innesto rapido	Quick release 1/4" M
2	6470014	Rondella in rame 1/4"	Washer 1/4"
3	6420102	Niple 1/4"	Nipple 1/4"
4	64112300	Tubo R1AT1/4" 1/4" L3000	Tube R1AT 1/4"- 1/4"
5	64113077	Tubo R1AT1/4" 1/4" L770	Tube
6	64113062	Tubo R1AT1/4" 1/4" L620	Tube
7	3011112055	Vite TE M12x55 UNI 5737	Screw M12x55 UNI 5737
8	5832836	Distributore 1/4"	Distributor
9	64113130	Tubo R1AT1/4" 1/4" L1300	Tube
10	64113093	Tubo R1AT1/4" 1/4" L930	Tube
11	5002876	Pistone idraulico C=310	Complete cylinder
12	3444101012	Dado M12 UNI 7473	Nut M12 UNI 7473
13	64113052	Tubo R1AT1/4" 1/4" L520	Tube
14	5002877	Camicia cilindro idraulico	Cylinder liner
15	34109018	Dado M18 PF UNI 7474 Basso	Nut M18
16	6836617	OR 617	OR 617
17	6038285	Guarnizione DBM/236173	Gasket DBM/236173
18	5202355	Pistone portaguarnizione	Piston
19	6036832	OR 832 3.53x52.39	OR 832 3.53x52.39
20	5642396	Ghiera pistone	Lock nut piston
21	6038118	Guarnizione B 30x38x5.8	Gasket
22	6036217	OR 217 3.53x29.75	OR 217 3.53x29.75
23	6038330	Raschiatore WRM 118149	Oil scaper WRM 118149
24	5592357	Collare filettato	Threaded collar
25	5002878	Stelo cilindro idraulico	Piston rod

RIF.	CODICE	DENOMINAZIONE	DESCRIPTION	BENENNUNG	DESIGNATION
1	3442018	Tappo valvola M18	Valve plug	Auspuffpropfen	Bouchon
2	11310-01	Coperchio carter	Cover	Deckel	Couvercle
3	31508020	Vite M8x20 p.g. uni 5739	Screw, M8X20, UNI 5739	Schraube M8X20, UNI 5739	Vis M8X20, UNI 5739
4	34026008	Rosetta Schnorr M8	Washer, Schnorr, M8	Scheibe M8	Rondelle M8
5	16510-04	Carter coppia conica	over, bevel gear pair	Gehäuse	Carter
6	17210-03	Pignone conico Z12	Taper pinion Z12	Kegelritzel Z 12	Pignon conique Z 12
7	6361040	Chiavetta 10x40x8 uni 6604	Key, 10X40X8, UNI 6604	Keil 10X40X8, UNI 6604	Clavette 10X40X8, UNI 6604
8	2106008	Cuscinetto 6008	Bearing, 6008	Lager 6008	Roulement 6008
9	15310-01	Distanziale pignone	Pinion spacer	Distanzstück	Entretoise
10	2106208	Cuscinetto 6208	Bearing 6208	Lager 6208	Roulement 6208
11	6310080	Seeger per interno	Inner Seeger-clip	Seegersicherung	Bague d'arrêt
12	6320040	Seeger per esterno	Outer Seeger-clip	Seegersicherung	Bague d'arrêt
13	6204080	Paraolio	Oil seal	Oelabdichtung	Pare-huile
14	17210-02	Corona conica Z34	Ring bevel gear, Z34	Kegelradkranz, Z34	Couronne conique, Z34
15	2106207	Cuscinetto 6207	Bearing 6207	Lager 6207	Roulement 6207
16	6361030	Chiavetta 10x30x8 uni 6604	Key 10x30x8, UNI 6604	Keil 10x30x8, UNI 6604	Clavette 10x30x8, UNI 6604
17	12010-01	Albero corona	Ring shaft	Welle	Arbre
18	6310072	Seeger per interno	Inner Seeger-clip	Seegersicherung	Bague d'arrêt
19	6203572	Paraolio ø 35x72x10 pp	Oil seal, ø 35x72x10	Oelabdichtung ø 35x72x10	Pare-huile ø 35x72x10
20	6470118	Rondella di tenuta M18 AL/CU	Washer M18 AL/CU	Scheibe M18	Rondelle M18
21	3444014	Tappo con oblò	Pug	Auspuffpropfen	Bouchon
22	6470114	Rondella di tenuta M14 AL/CU	Washer M14 AL/CU	Scheibe M14	Rondelle M14