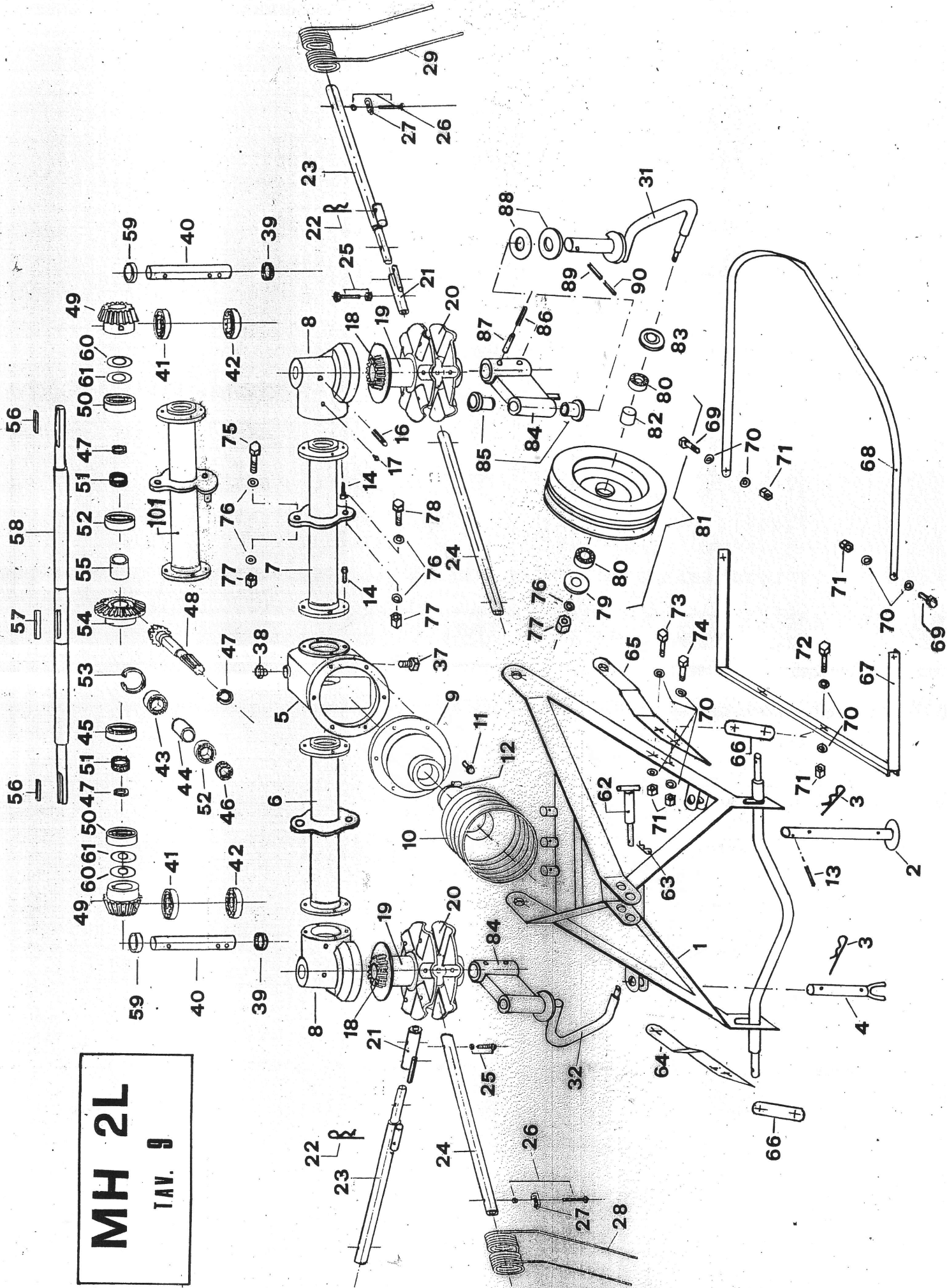
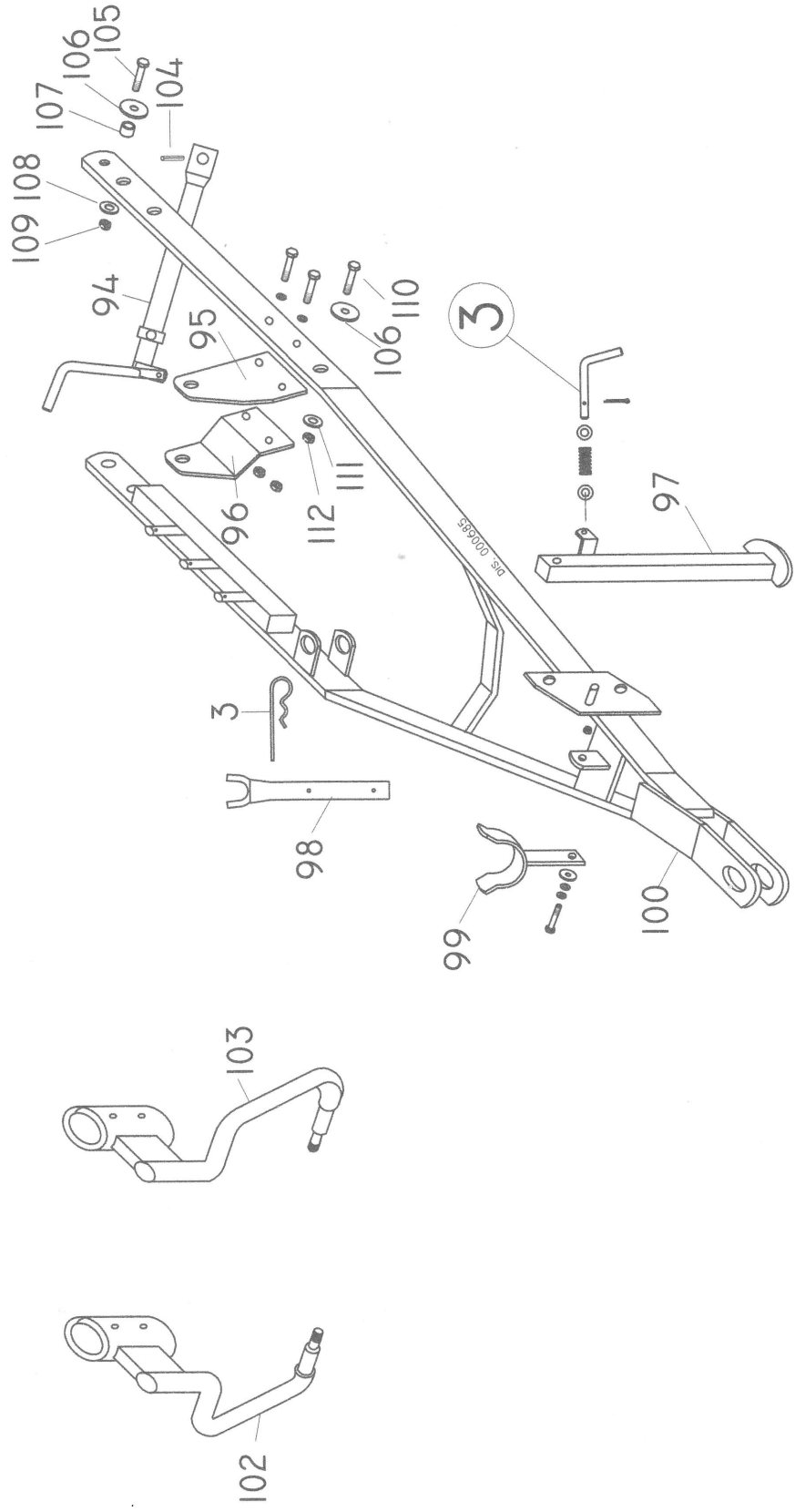


MH 2L
TAV. 9



MH2L PULLED TYPE



	CODE	DESCRIZIONE	DESCRIPTION	DESCRIPTION	TABLE TAV.	POSITION POSIZ..	MH 2L S	MH 2L T
	000318	TELAIO ATTACCO A TRE PUNTI	ATTELAGE	DRAWBAR	9	1	1	0
	000464	PUNTALINO	PIED D'APPUI	JACK	9	2	1	0
	509011	COPIGLIA A MOLLA Ø5 x 135	GOUPILLE Ø5 x 135	SPLIT PIN Ø5 x 135	9	3	2	1
	000465	COMPLESSIVO FERMO GIRANTE	TUBE A' FOURCHE	FORK	9	4	1	0
	000295	SCATOLA INGRESSO MOTO (4 fori fissaggio)	BOITIER	GEARBOX	9	5	1	1
	000466	TUBO PORTANTE Dx (destra macchina)	TUBE COTE DROITE	RIGHT SIDE TUBE	9	6	1	1
	000394	TUBO PORTANTE Sx (sinistra macchina)	TUBE COTE GAUCHE	LEFT SIDE TUBE (for S version)	9	7	1	0
	000296	SCATOLA RINVIO DI ESTREMITA'	BOITIER	GEARBOX	9	8	2	2
	000289	COPERCHIO SCATOLA INGRESSO MOTO	COUVERCLE	COVER	9	9	1	1
	505031	PROTEZIONE PTO	PROTECTON CARDAN	PTO SAFETY CASE	9	10	1	1
	445012	VITE T.E 8.8 M8x30 UNI 5739	VIS T.E 8.8 M8x30 UNI 5739	SCREW T.E 8.8 M8x30 UNI 5739	9	11	4	4
	445010	VITE T.E 8.8 M8x25 UNI 5739	VIS T.E 8.8 M8x25 UNI 5739	SCREW T.E 8.8 M8x25 UNI 5739	9	11	2	2
	486011	FASCETTA STRINGITUBO	FASCETTA STRINGITUBO	BELT	9	12	1	1
	481016	SPINA ELASTICA Ø6x50	GOUPILLE Ø 6x50	PIN Ø 6x50	9	13	1	0
	461007	VITE TCEI M10x35	VITE TCEI M10x35	SCREW TCEI M10x35	9	14	16	16
	481042	SPINA ELASTICA Ø10x60	GOUPILLEA Ø10x60	PIN Ø10x60	9	16	2	2
	488005	INGRASSATORE M8	GRAISSEUR M8	GREASER M8	9	17	2	2
	000259	INGRANAGGIO 07 G DA SALDARE	ENGRANAGE 07 G	GEAR 07 G	9	18	2	2
	000461	TUBO ROT.VERT.CON INGRANAG. E PIASTRA	TUBE	TUBE	9	19	2	2
	000203	CONTROPIASTRA A 6 BRACCIA	SUPPORT	SUPPORT	9	20	2	2
	000074	TUBO CORTO PER BRACCIO SMONTABILE	TUBE	TUBE	9	21	3	3
	509006	COPIGLIA A MOLLA Ø 4	GOUPILLE Ø 4	SPLIT PIN Ø 4	9	22	3	3
	000078	BRACCIO SMONTABILE	BRAS	ARM	9	23	3	3
	000079	BRACCIO FISSO	PORTE BRAS	FIX ARM	9	24	9	9
	447505	VITE M 12x65 8.8 CON DADO	VIS M 12x65 8.8	SCREW M 12x65 8.8	9	25	12	12
	447505	VITE M12x65CON DADO E GROWER FIS.DENT.	VIS M12x65	SCREW M12x65	9	26	12	12
	000317	PIASTRA FISSAGGIO DENTE	SUPPORT DE DENT	SPRING SUPPORT	9	27	12	12
	575025	DENTE VERDE - BLU ROTAZINE Dx	DENT VERTE - BLEU ROTATION DROITE	GREEN-BLUE SPRING - RIGHT SIDE	9	28	6	6
	575019	DENTE ROSSO ROTAZIONE Sx	DENT ROUGE ROTATION GAUCHE	RED SPRING - LEFT SIDE	9	29	6	6
	000495	FORCELLA RUOTA Dx	SUPPORT DE ROUE DROITE	RIGHT WHEEL SUPPORT	9	31	1	0
	000496	FORCELLA RUOTA Sx	SUPPORT DE ROUE GAUCHE	LEFT WHEEL SUPPORT	9	32	1	0
	515001	TAPPO CARICO OLIO 1/2" TCN (senza sfiato)	BOUCHON 1/2" TCN	PLUG 1/2" TCN	9	37	1	1
	515002	TAPPO CARICO OLIO 1/2" TCNS (con sfiato)	BOUCHON 1/2" TCNS	PLUG 1/2" TCNS	9	38	1	1
	000308	RONDELLA PARAPOLVERE	RONDELLE	RONDELLE	9	39	2	2
	000193	PIANTONE	ARBRE VERTICAL	VERTICAL SHAFT	9	40	2	2
	492017	CUSCINETTO 6206 2 RS per albero Ø30	ROULEMENT 6206 2 RS arbre Ø30	BEARING 6206 2 RS shaft Ø30	9	41	2	2
	492303	CUSCINETTO 6007 per albero Ø35	ROULEMENT 6007 arbre Ø35	BEARING 6007 shaft Ø35	9	41	2	2
	493003	CUSCINETTO 7206 per albero Ø30	ROULEMENT 7206 arbre Ø30	BEARING 7206 shaft Ø30	9	42	2	2
	492303	CUSCINETTO 6007 per albero Ø35	ROULEMENT 6007 arbre Ø35	BEARING 6007 shaft Ø35	9	42	2	2
	493007	CUSCINETTO 7207 B	ROULEMENT 7207 B	BEARING 7207 B	9	43	1	1
	000087	DISTANZIALE	ENTRETOISE	SPACER	9	44	1	1
	496004	CUSCINETTO CONICO 30207	ROULEMENT CONIQUE 30207	CONIC BEARING 30207	9	45	1	1
	484012	ANELLO DI TENUTA 35x62x10	JOINT 35x62x10	SEAL RING 35x62x10	9	46	1	1
	507305	SEEGER "E" 35	SEEGER "E" 35	SNAP RING "E" 35	9	47	2	2
	000256	PIGNONE Z 10	PIGNON Z 10	GEAR Z 10	9	48	1	1
	000258	INGRANAGGIO Z 24	PIGNON Z 24	PINION Z 24	9	49	2	2
	492017	CUSCINETTO 6206 2 RS	ROULEMENT 6206 2 RS	BEARING 6206 2 RS	9	50	2	2
	484009	ANELLO DI TENUTA 35x62x10	JOINT 35x62x10	SEAL RING 35x62x10	9	51	2	2
	492023	CUSCINETTO 6207	ROULEMENT 6207	BEARING 6207	9	52	1	1
	507215	SEEGER "E" 72	SEEGER "E" 72	SNAP RING "E" 72	9	53	1	1
	000257	CORONA CONICA Z 30	COURONNE CONIQUE Z 30	COURONNE CONIQUE Z 30	9	54	1	1
	000083	DISTANZIALE	ENTRETOISE	SPACER	9	55	1	1



ADJ.CODE COD.ATTUALE	DESCRIZIONE	DESCRIPTION	DESCRIPTION	TABLE TAV.	POSITION POSIZ..	MH 2L S	MH 2L T
480016	CHIAVETTA 10x8x35	CLAVETTE 10x8x35	KEYWAY 10x8x35	9	56	2	2
480021	CHIAVETTA 10x8x60	CLAVETTE 10x8x60	KEYWAY 10x8x60	9	57	1	1
000191	ALBERO CENTRALE DI MOTO PER MH2L	ARBRE CENTRAL	CENTRAL SHAFT	9	58	1	1
000106	DISTANZIALE	ENTRETOISE	SPACER	9	59	2	2
507106	ANELLO SPESS. 30x42 Sp.2,5 (Seeger SS)	ENTRETOISE 30x42 Sp.2,5 (Seeger SS)	SPACER. 30x42 Sp.2,5 (Seeger SS)	9	60	2	2
000393	PERNO ATTACCO 3° PUNTO	AXE	PIN	9	62	1	0
509010	COPIGLIA A MOLLA Ø 5x120 ZN	GOUPILLE Ø 5x120 ZN	COTTER PIN Ø 5x120 ZN	9	63	1	0
	ATTACCO CASTELLO Dx	SUPPORT DROITE	SUPPORT RIGHTSIDE	9	64	1	0
	ATTACCO CASTELLO Sx	SUPPORT GAUCHE	SUPPORT LEFTSIDE	9	65	1	0
	TIRANTE PER PROTEZIONE	TIRANT	TENSIONER	9	66	2	2
000328	SUPPORTO PER PROTEZIONE	SUPPORT	SUPPORT	9	67	2	2
000327	PROTEZIONE MOBILE	PROTECTION	PROTECTON	9	68	2	2
445512	VITE T.E 8.8 M10x35 UNI 5739	VIS T.E 8.8 M10x35 UNI 5739	SCREW T.E 8.8 M10x35 UNI 5739	9	69	4	4
506507	RONDELLA PIANA ZN 10,5x21x2 UNI 6592	RONDELLE ZN 10,5x21x2 UNI 6592	WASHER ZN 10,5x21x2 UNI 6592	9	70	8	8
472004	DADO M10 AUTOBLOCCANTE ALTO	ECROU M10	NUT M10	9	71	16	16
445022	VITE T.E 8.8 M10x40	VISE T.E 8.8 M10x40	SCREW T.E 8.8 M10x40	9	72	2	2
447531	VITE T.E 8.8 M12x35	VIS T.E 8.8 M12x35	SCREW T.E 8.8 M12x35	9	73	2	0
447003	VITE T.E 8.8 M10x55	VIS T.E 8.8 M10x55	SCREW T.E 8.8 M10x55	9	74	2	0
447563	VITE T.E 8.8 M16x45	VIS T.E 8.8 M16x45	SCREW T.E 8.8 M16x45	9	75	2	2
506528	RONDELLA PIANA ZN 16x40x3	RONDELLE ZN 16x40x3	WASHER ZN 16x40x3	9	76	10	10
472207	DADO M16 AUTOBLOCCANTE ALTO	ECROU M16	NUT M16	9	77	6	6
447586	VITE T.E 8.8 M16x60	VIS T.E 8.8 M16x60	SCREW T.E 8.8 M16x60	9	78	2	2
	DISCO DI PROTEZIONE Ø 65-17 per MH2L	DISC DE PROTECTION Ø 65-17 per MH2L	PROTECTION DISC Ø 65-17 per MH2L	9	79	2	2
492012	CUSCINETTO 6205 RS	ROULEMENT 6205 RS	BEARING 6205 RS	9	80	2	2
541009	COMPLESSIVO RUOTA per MH2L 3.50-6	ROUE per MH2L 3.50-6	WHEEL 3.50-6	9	81	2	0
	DISTANZIALE 32x27x21	ENTRETOISE 32x27x21	SPACER	9	82	2	2
	DISCO DI PROTEZIONE Ø62 - 25 per MH2L	DISC DE PROTECTION Ø62 - 25 per MH2L	PROTECTION DISC Ø62 - 25 per MH2L	9	83	2	2
000392	MENSOLA FORCELLA PIVOTTANTE	SUPPORT	SUPPORT	9	84	2	0
000302	BOCCOLA NYLON	BAGUE NYLON	NYLON BUSH	9	85	4	0
481016	CONTROSPINA Ø 6x50	GOUPILLE Ø 6x50	PIN Ø 6x50	9	86	4	4
481040	SPINA ELASTICA Ø 10x45	GOUPILLE Ø 10x45	PIN Ø 10x45	9	87	4	4
507012	ANELLO DI SPESS. 30x42x1(seeger SS)	JOINT. 30x42x1(seeger SS)	SPACER 30x42x1(seeger SS)	9	88	4	0
481009	CONTRO SPINA Ø 5x45	GOUPILLE Ø 5x45	PIN Ø 5x45	9	89	4	0
481028	SPINA ELASTICA Ø 8x45	GOUPILLE Ø 8x45	PIN Ø 8x45	9	90	4	0
505033	ALBERO CARDANICO NORMALE MH2L	CARDAN NORMAL	ALBERO CARDANICO NORMALE MH2L	9	91	1	1
505035	ALBERO CARDANICO CON FRIZIONE	CARDAN AVEC FRICTION	ALBERO CARDANICO CON FRIZIONE	9	92	1	1
000308	RONDELLA PARAPOLVERE PVC	RONDELLE	RONDELLA PARAPOLVERE PVC	9	93	2	2
000381	VITE REGOLAZIONE TIMONE	VIS	SCREW	9 bis	94	0	1
000668	PIASTRA PIANA ATTACCO MANOVELLA	SUPPORT	SUPPORT	9 bis	95	0	1
000669	PIASTRA PIEGATA ATTACCO MANOVELLA	SUPPORT	SUPPORT	9 bis	96	0	1
000684	PUNTALINO MH 2L T	PIED	JACK	9 bis	97	0	1
000688	FERMO GIRANTE A 2 FORI per MH 2L T	BLOCAGE	STOPPER	9 bis	98	0	1
950833	SUPPORTO CARDANO	SUPPORT DU CARDAN	SUPPORT	9 bis	99	0	1
000700	TIMONE PER MH 2L T	TIMON	DRAWBAR	9 bis	100	0	1
000680	TUBO PORTANTE SX con attacco manovella	TUBE GAUCHE	TUBE LEFT SIDE	9	101	0	1
000692	FORCELLA FISSA DX per MH 2L T	FOUCHE DROITE POUR MH2L T	FORK RIGHT SIDE	9 bis	102	0	1
000693	FORCELLA FISSA SX per MH 2L T	FOUCHE GAUCHE POUR MH2L T	FORK LEFT SIDE	9 bis	103	0	1
481027	SPINA ELASTICA Ø 8x40 ZN	GOUPILLE Ø 8x40 ZN	PIN D.8X40	9 bis	104	0	1
105	445550	VITE T.E M16X60 PF ZN	SCREW M16X60	9 bis	105	0	2
106		RONDELLA LARGA Ø18X48X4 ZN	WASHER Ø18X48X4 ZN	9 bis	106	0	6
				9 bis	107	0	1

