



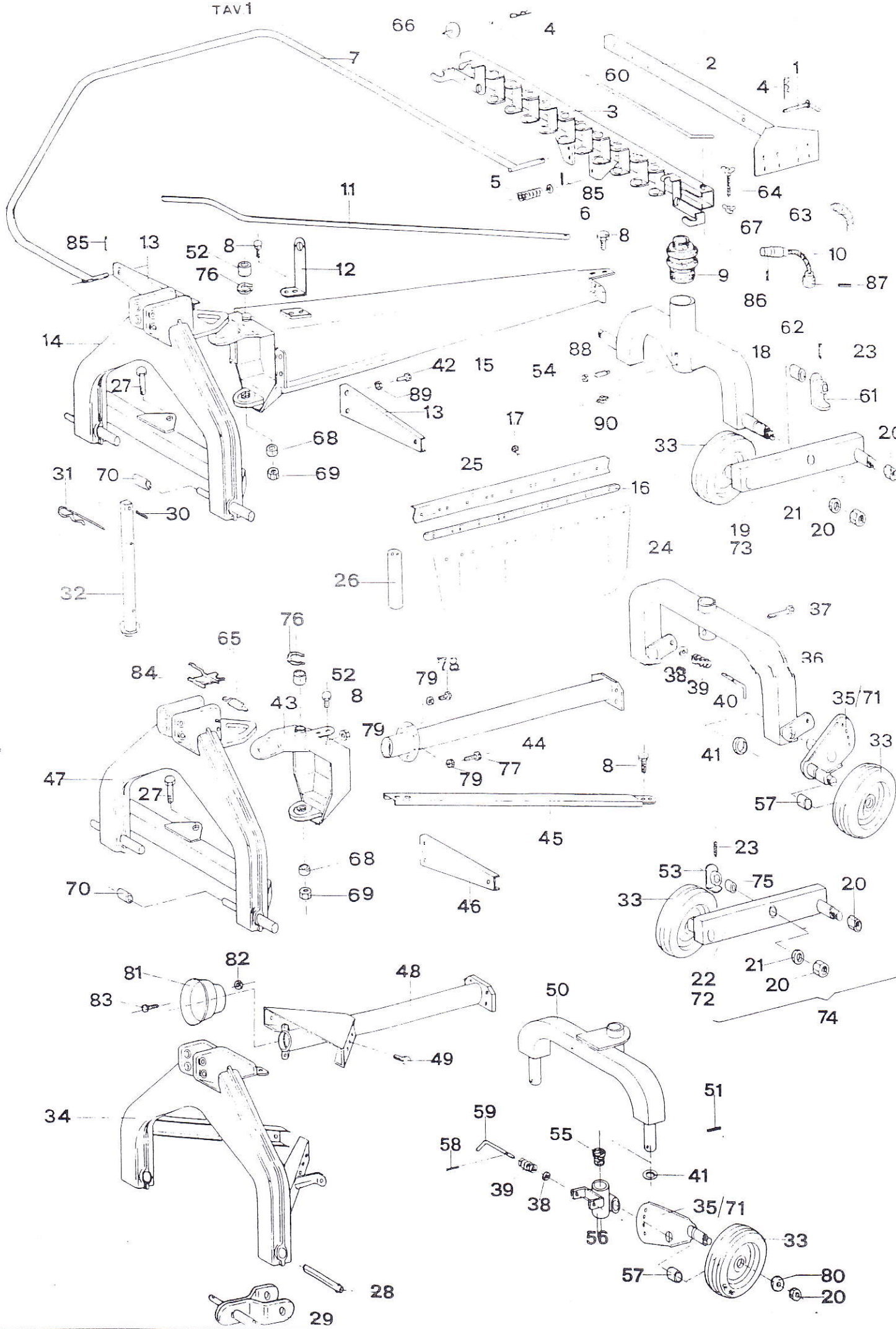
MORRA MACCHINE AGRICOLE s.n.c.
12060 RORETO DI CHERASCO
Via Bra n.20 Tel.(0172) 495192 (r.a)- 495844
Telefax (0172) 495507
e-mail: morrasnc@libero.it

CATALOGO RICAMBI

**RANGHINATORE
ANDAINEUR
ROTARY RAKE**

RM 280/08 -RM 320/8 -RM 320/10 -RM 360/10- RM 400/10

TAV 1



| COD. PRECEDENTI | COD. ATTUALI | DENOMINAZIONE | TAV. | POS. | PREZZO in LIRE | PREZZO in EURO |
|-----------------|--------------|--|------|------|----------------|----------------|
| 07102006041 | 007163 | MANIGLIA | 1 | 1 | | |
| 07102018235 | 007557 | BRACCIO PORTATELO RM280 | 1 | 2 | | |
| 07202018236 | 007583 | BRACCIO PORTATELO RM320/8- 320/10 | 1 | 2 | | |
| 07302018237 | 007591 | BRACCIO PORTATELO RM 360 | 1 | 2 | | |
| 07802018497 | 007592 | BRACCIO PORTATELO RM400 | 1 | 2 | | |
| 07102018238 | 007593 | SUPPORTO PORTAPETTINE RM280/8 | 1 | 3 | | |
| 07202018239 | 007594 | SUPPORTO PORTAPETTINE RM320/8 | 1 | 3 | | |
| 07702018240 | 007595 | SUPPORTO PORTAPETTINE RM 320/10 | 1 | 3 | | |
| 07302018498 | 007596 | SUPPORTO PORTAPETTINE RM 360-RM400 | 1 | 3 | | |
| 00000109006 | 509006 | COPIGLIA A MOLLA D.4X82 | 1 | 4 | | |
| 07202021102 | 007491 | MOLLA PER PROTEZIONE | 1 | 5 | | |
| 00000106012 | 506012 | RONDELLA D.21X37X3 | 1 | 5 | | |
| 07202018770 | 007597 | PROTEZIONE RM280-320/8/10 | 1 | 7 | | |
| 07302018768 | 007585 | PROTEZIONE RM360 | 1 | 7 | | |
| 07802018778 | 007598 | PROTEZIONE RM400 | 1 | 7 | | |
| 00000045031 | 445031 | VITE T.E. 8.8 M12X30 | 1 | 8 | | |
| 00000165620 | 565620 | SOFFIETTO | 1 | 9 | | |
| 07302018241 | 007599 | ALBERO FLESSIBILE | 1 | 10 | | |
| 07302002060 | 007256 | GIRABARCHINO RM 360 | 1 | 11 | | |
| 07802002524 | 007257 | GIRABARCHINO RM400 | 1 | 11 | | |
| 07302001243 | 007038 | SUPPORTO ANTERIORE GIRABARCHINO | 1 | 12 | | |
| 07302018260 | 007601 | ATTACCO ANT. PROTEZIONE RM360-400 | 1 | 13 | | |
| 07302018244 | 007602 | CASTELLO A TRE PUNTI RM360-400 | 1 | 14 | | |
| 07302018245 | 007603 | TRAVE RM 360 | 1 | 15 | | |
| 07802018716 | 007604 | TRAVE RM 400 | 1 | 15 | | |
| 07102038012 | 007341 | STEGOLA TELO RM280/8-RM320/8-RM320/10 | 1 | 16 | | |
| 07302038280 | 007342 | STEGOLA TELO RM360-400 | 1 | 16 | | |
| 00000067503 | 467503 | VITE T.T.Q.S.T. M8X20 ZN | 1 | 17 | | |
| 07302018246 | 007606 | ASSALE RM360-400 | 1 | 18 | | |
| 07302018773 | 007607 | FORCELLA TANDEM DX RM 360 RM400 | 1 | 19 | | |
| 00000072206 | 472206 | DADO AUTOBLOCCANTE M14 | 1 | 20 | | |
| 00000106106 | 506106 | RONDELLA D.14X48 | 1 | 21 | | |
| 07302018166 | 007660 | FORCELLA TANDEM DX RM 320/8- RM320/10 | 1 | 22 | | |
| 00000063313 | 463313 | VITE STEI M10X30 | 1 | 23 | | |
| 07102013011 | 007496 | TELO DI CONTENIMENTO RM 280/320-8/320-10 | 1 | 24 | | |
| 07302013270 | 007497 | TELO DI CONTENIMENTO RM360-400 | 1 | 24 | | |
| 07102038013 | 007345 | SUPPORTO TELO RM 280-320/8-320/10 | 1 | 25 | | |
| 07302038233 | 007346 | SUPPORTO TELO RM360-400 | 1 | 25 | | |
| 07102025033 | 007039 | STECOA IRRIG. TELO RM 280-320/8-320/10 | 1 | 26 | | |
| 07302025276 | 007040 | STECOA IRRIG. TELO RM 360-400 | 1 | 26 | | |

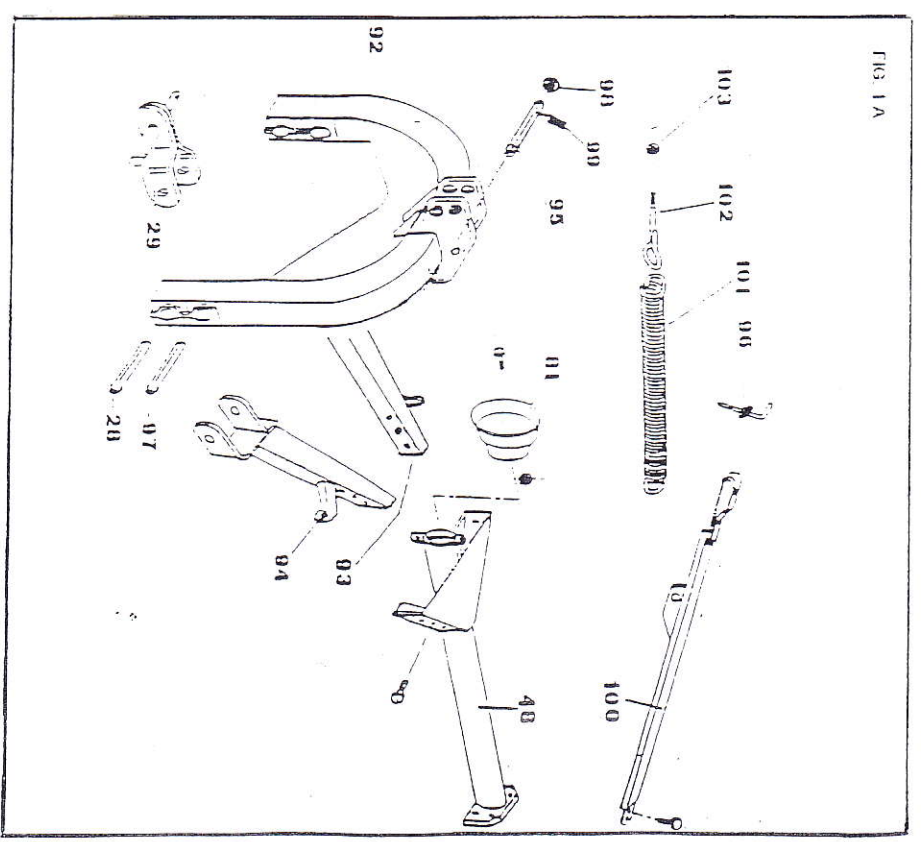
| COD. PRECEDENTI | COD. ATTUALI | DENOMINAZIONE | TAV. | POS. | PREZZO in LIRE | PREZZO in EURO |
|-----------------|--------------|---|------|------|----------------|----------------|
| 00000047240 | 447240 | VITE T.E. 8.8 M22X125 | 1 | 27 | | |
| 06201006281 | 000151 | PERNO ATT. 2° PUNTO RM280 | 1 | 28 | | |
| 06201018329 | 000409 | ATTACCO MOBILE 2° PUNTO RM280 | 1 | 29 | | |
| 6201018329/1 | 000414 | ATTACCO MOBILE DX 2°PUNTO RM280 | 1 | 29 | | |
| 00000081018 | 481018 | SPINA ELASTICA D.6X60 | 1 | 30 | | |
| 07101021679 | 509014 | COPIGLIA A MOLLA | 1 | 31 | | |
| 07102018249 | 007608 | PIEDE APPOGGIO RM 280 | 1 | 32 | | |
| 07202018248 | 007609 | PIEDE APPOGGIO RM 320/8 RM320/10 RM360-400 | 1 | 32 | | |
| 00000141010 | 541010 | RUOTA BALLON | 1 | 33 | | |
| 07102018250 | 007558 | CASTELLO A TRE PUNTI RM280 | 1 | 34 | | |
| 07202018064 | 007554 | FORCELLA DX RM280 -320/8-320/10 | 1 | 35 | | |
| 07202018251 | 007610 | ASSALE PER RM320/8 RM320/10 | 1 | 36 | | |
| 00000047015 | 447015 | VITE T.E. 8.8 M16X90 | 1 | 37 | | |
| 00000106008 | 506008 | RONDELLA D.15X28 | 1 | 38 | | |
| 06201021109 | 000311 | MOLLA | 1 | 39 | | |
| 07202006058 | 007154 | SPINA RM.320/8-RM 320/10 | 1 | 40 | | |
| 00000107106 | 507106 | SEEGER "SS" 30X42X2,5 | 1 | 41 | | |
| 00000045512 | 445512 | VITET.E.8.8 M 10X30ZN | 1 | 42 | | |
| 07202018052 | 007588 | CAMPANA PER RM 320/8 RM 320/10 | 1 | 43 | | |
| 07202018737 | 000462 | BRACCIO CENTRALE PER RM320/10-8 | 1 | 44 | | |
| 07102018253 | 007613 | TIRANTE RM 280 | 1 | 45 | | |
| 07202018254 | 007534 | TIRANTE RM 320/8 RM320/10 | 1 | 45 | | |
| 07202018255 | 007614 | ATTACCO PROTEZIONE DX RM 320/8-10 | 1 | 46 | | |
| 07202018256 | 007615 | ATTACCO PROTEZIONE SX RM 320/8-10 | 1 | 46 | | |
| 07202018257 | 007616 | CASTELLO A TRE PUNTI PER RM320/8-320/10 | 1 | 47 | | |
| 07102018735 | 007617 | BRACCIO CENTRALE PER RM 280 | 1 | 48 | | |
| 00000045040 | 445040 | VITE T.E. 8.8 M14X30 | 1 | 49 | | |
| 07102018259 | 007555 | ASSALE RM 280 | 1 | 50 | | |
| 00000081041 | 481041 | SPINA ELASTICA D.10X50 | 1 | 51 | | |
| 07302008741 | 007618 | BOCCOLA SCORRIMENTO ASOLA | 1 | 52 | | |
| 07302018351 | 007619 | LIMITATORE TANDEM PER RM320/8 RM320/10 | 1 | 53 | | |
| 00000071003 | 471003 | DADO M8 | 1 | 54 | | |
| 06509013184 | 000302 | BOCCOLA NYLON | 1 | 55 | | |
| 07102018076 | 007651 | SUPP. PIVOTT. PER FORCELLA DX RM280 | 1 | 56 | | |
| 07102018075 | 007556 | SUPP. PIVOTT. PER FORCELLA SX RM280 | 1 | 56 | | |
| 07202002763 | 007249 | BOCCOLA DI COMPENSAZIONE | 1 | 57 | | |
| 00000108003 | 508003 | SPINA ELASTICA D.3X40 | 1 | 58 | | |
| 07102006041 | 007163 | MANIGLIA RM.280 | 1 | 59 | | |
| 07202006111 | 007620 | ASTA BLOC. PETTINI PER RM280-RM320/8-RM320/10 | 1 | 60 | | |
| 07302006190 | 007621 | ASTA BLOC. PETTINI PER RM 360/400 | 1 | 60 | | |

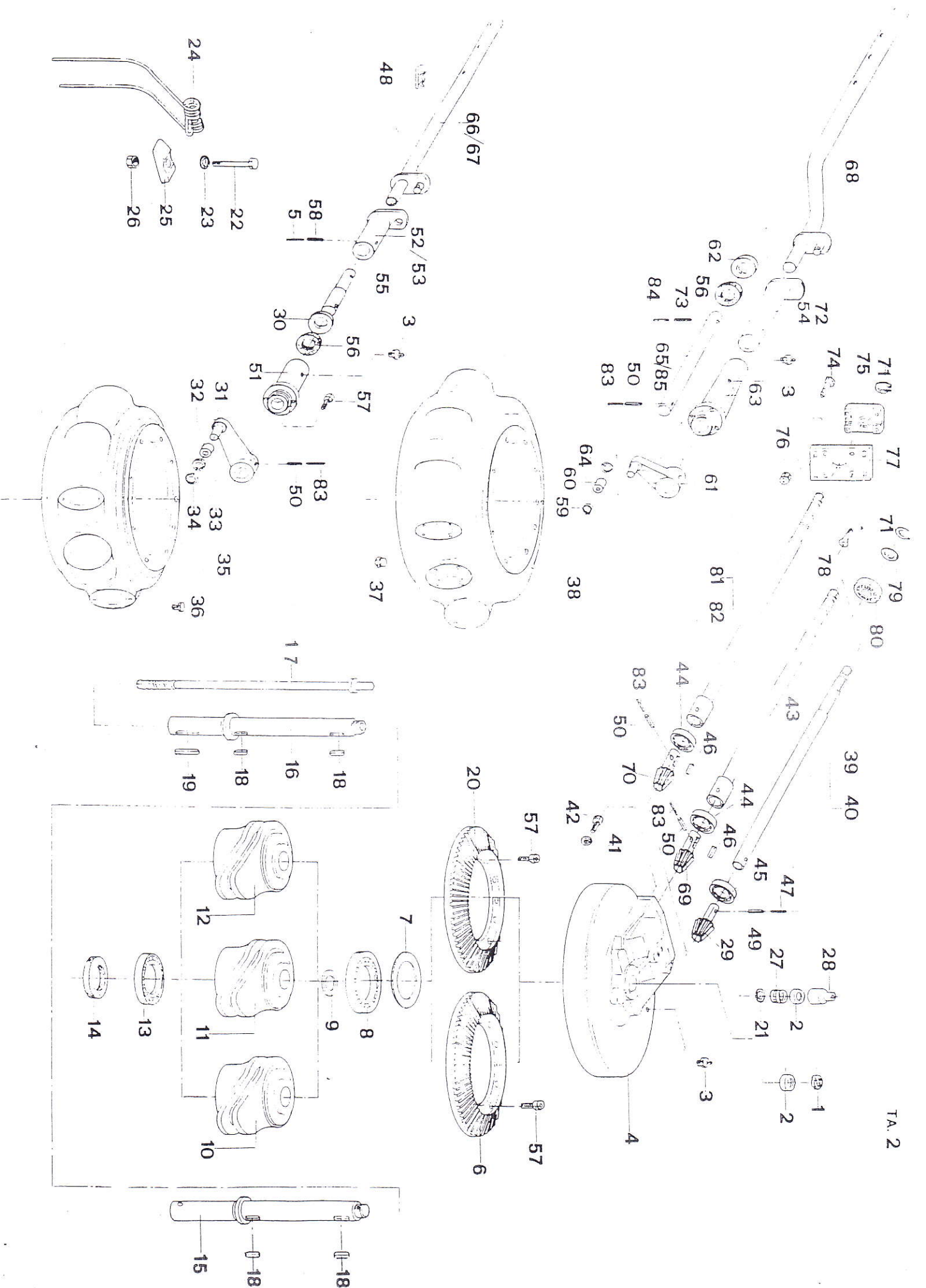
| COD. PRECEDENTI | COD. ATTUALI | DENOMINAZIONE | TAV. | POS. | PREZZO in LIRE | PREZZO in EURO |
|-----------------|--------------|------------------------------------|------|------|-------------------|-------------------|
| 07302018771 | 007622 | LIMITATORE TANDEM PER RM360 RM400 | 1 | 61 | | |
| 00000103018 | 503018 | BOCCOLA PER TANDEM RM360-RM400 | 1 | 62 | | |
| 00000165619 | 565619 | PROT. PER ALBERO ANIMATO RM360-400 | 1 | 63 | | |
| 00000068510 | 468510 | VITE A GALLETTO M12X50 ZN. | 1 | 64 | | |
| 07202021226 | 002295 | MOLLA A TRAZIONE PER RM320-360-400 | 1 | 65 | | |
| 00000176012 | 576012 | CATADIOTRO | 1 | 66 | | |
| 0000074504 | 474504 | DADO A GALLETTO M12 ZN. | 1 | 67 | | |
| 07302002550 | 007624 | BOCCOLA SOSTEGNO OCCHIONE | 1 | 68 | | |

| COD. PRECEDENTI | COD. ATTUALI | DENOMINAZIONE | TAV. | POS. | PREZZO in LIRE | PREZZO in EURO |
|-----------------|--------------|---------------------------------------|------|------|----------------|----------------|
| 0000072016 | 472016 | DADO AUTOBLOCCANTE M22 | 1 | 69 | | |
| 05103002114 | 008035 | BUSSOLA PER 2° CATEGORIA | 1 | 70 | | |
| 07202018065 | 007579 | FORCELLA DX PER RM280 RM320/8RM320/10 | 1 | 71 | | |
| 07302018167 | 007623 | FORCELLA TANDEM PER RM320/8RM320/10 | 1 | 72 | | |
| 07302018774 | 007587 | FORCELLA TANDEM SX PER RM360-400 | 1 | 73 | | |
| 07202039775 | 700012 | KIT TANDEM PER RM320/8-320/10 | 1 | 74 | | |
| 00000103016 | 503016 | BOCCOLA PER TANDEM RM320/8-320/10 | 1 | 75 | | |
| 00000107451 | 507451 | SEEGER WA-AS D.32X2.5 | 1 | 76 | | |
| 00000045161 | 445161 | VITE T.E.8.8 M.12X55 | 1 | 77 | | |
| 00000045034 | 445034 | VITE T.E.8.8M12X45 | 1 | 78 | | |
| 00000072205 | 472205 | DADO AUTOBLOCCANTE M12 | 1 | 79 | | |
| 00000106008 | 506008 | RONDELLA D. 15X28 | 1 | 80 | | |
| 00000105095 | 505095 | PROTEZIONE CARDANO RM 280 | 1 | 81 | | |
| 00000072203 | 472203 | DADO AUTOBLOCCANTE M8 | 1 | 82 | | |
| 00000045506 | 445506 | VITE T.E.8.8 M8X20 ZN. | 1 | 83 | | |
| 07202018119 | 007633 | BLOCCO TIMONE RM 320/8-320/10-360-400 | 1 | 84 | | |
| 00000008104 | 481014 | SPINA ELASTICA D.6X40 ZN. | 1 | 85 | | |
| 00000008180 | 481180 | SPINA ELASTICA D.5X20 | 1 | 86 | | |
| 000000081006 | 481006 | SPINA ELASTICA D.5X30 | 1 | 87 | | |
| 000000063205 | 463205 | VITE S.T.E.I. M8X20 | 1 | 88 | | |
| 00000072204 | 472204 | DADO AUTOBLOCCANTE M10 | 1 | 89 | | |
| 00000088005 | 488005 | IGRASSATORE DIRITTO M8 | 1 | 90 | | |

FIG 1 A RANGHINATORE ROTATIVO RM 280 TIPO MONTAGNA

| | | | | | | |
|-------------|--------|-----------------------------------|----|-----|--|--|
| 07102005895 | 007627 | CASTELLO 3° PUNTO PER RM 280 M | 1A | 92 | | |
| 07102018898 | 007629 | SUPPORTO DX PER CASTELLO RM 280 M | 1A | 93 | | |
| 06201006281 | 007632 | SUPPORTO SX PER CASTELLO RM 280 M | 1A | 94 | | |
| 00000106012 | 007630 | PERNO RM 280 M | 1A | 95 | | |
| 00000108006 | 007631 | PERNO RM 280 M | 1A | 96 | | |
| | 000151 | PERNO RM 280 M | 1A | 97 | | |
| | 506012 | RONDELLA P. 21X37X3 | 1A | 98 | | |
| | 508006 | SPINA ELASTICA 4X40 | 1A | 99 | | |
| | 007628 | BARRA SOSTEGNO RM 260 M | 1A | 100 | | |
| 06301021506 | 000314 | MOLLA RM 280 M | 1A | 101 | | |
| 00000087010 | 487010 | TENDITORE A OCCHIELLO | 1A | 102 | | |
| 00000072008 | 472008 | DADO AUTOBLOCCANTE M14 | 1A | 103 | | |





| COD. PRECEDENTI | COD. ATTUALI | DENOMINAZIONE | TAV. | POS. | PREZZO in LIRE | PREZZO in EURO |
|-----------------|--------------|---------------------------------------|------|------|----------------|----------------|
| 00000077103 | 477103 | GHIERA GUP M40X1,5 | 2 | 1 | | |
| 07201002687 | 007250 | SOTTOGHIERA | 2 | 2 | | |
| 00000088005 | 488005 | INGRASSATORE M8 | 2 | 3 | | |
| 07201011732 | 007434 | COPERCHIO | 2 | 4 | | |
| 00000081032 | 481032 | SPINA ELASTICA D6X45 | 2 | 5 | | |
| 07201017731 | 007411 | CORONA Z-72 RM280-RM320 | 2 | 6 | | |
| | 007525 | CORONA Z 70 RM | 2 | 6 | | |
| 00000107821 | 507821 | SEEGER P.S.D.90X110X1 | 2 | 7 | | |
| 00000092070 | 492070 | CUSCINETTO S.K.F. 16022 | 2 | 8 | | |
| 00000107038 | 507038 | SEEGER P.S.D.(45X55X1) | 2 | 9 | | |
| 07201011138 | 007420 | CAMMA TIPO "A" RM280-RM320/8 | 2 | 10 | | |
| 07701011681 | 007529 | CAMMA TIPO "B" RM320/10 | 2 | 11 | | |
| 07301011682 | 007530 | CAMMA TIPO "C" RM360-400 | 2 | 12 | | |
| 00000092065 | 492065 | CUSCINETTO S.K.F. 6015 | 2 | 13 | | |
| 00000084043 | 484043 | ANELLO TENUITA 75X105X12 | 2 | 14 | | |
| 07201018733 | 007522 | ALB. VERTICALE RM280-RM320/8-RM320/10 | 2 | 15 | | |
| 07301018734 | 007581 | ALB. VERTICALE RM 360 RM400 | 2 | 16 | | |
| 07301018767 | 007635 | ALB. SOLL. SCATOLA RM 360-400 | 2 | 17 | | |
| 00000080027 | 480027 | CHIAVETTA 12X8X40 | 2 | 18 | | |
| 00000080044 | 480044 | CHIAVETTA 12X8X80 | 2 | 19 | | |
| 07301017726 | 007636 | CORONA Z-81 RM360-RM400 | 2 | 20 | | |
| 00000107003 | 507003 | SEEGER P.S.18X25X1 | 2 | 21 | | |
| 00000047524 | 447524 | VITE T.E. 8.8 M12X80 ZN | 2 | 22 | | |
| 00000106306 | 506306 | RONDELLA BAR D.13 | 2 | 23 | | |
| 00000175021 | 575021 | RONDELLA BAR D.13 | 2 | 23 | | |
| | 575022 | DENTE DOPPIO | 2 | 24 | | |
| 07201012220 | 007401 | DENTE SINISTRO D. 9 NERO RM | 2 | 25 | | |
| 00000072006 | 472006 | TASSELLO BLOC. DENTE | 2 | 26 | | |
| 00000093605 | 493605 | DADO AUTOBLOCCANTE M12 | 2 | 27 | | |
| 07301005173 | 007147 | CUSCINETTO 51203 | 2 | 27 | | |
| 07201017729 | 007414 | BLOCCO A GHIERA RM 360-400 | 2 | 28 | | |
| 07101106268 | 007569 | PIGNONE Z-10 RM280 RM20/8 | 2 | 29 | | |
| 07101030222 | 007407 | RONDELLA D.32X56X5 | 2 | 30 | | |
| 07201008171 | 007149 | BIELLA RM280-320/8 | 2 | 31 | | |
| 00000107314 | 507314 | ROTELLA RM 280-RM320/8 | 2 | 32 | | |
| 00000107907 | 507907 | SEEGER A.D.18 | 2 | 33 | | |
| 07201011139 | 007425 | SEEGER PS. 18X25X1,5 | 2 | 34 | | |
| 00000115007 | 515007 | SCATOLA RM 280/8-RM320/8 | 2 | 35 | | |
| 00000115003 | 515003 | TAPPO 3/8" GAS | 2 | 36 | | |
| 07301011262 | 007421 | TAPPO 1/2" GAS | 2 | 37 | | |
| | | SCATOLA PER RM 320/10-RM360-RM400 | 2 | 38 | | |

| COD. PRECEDENTI | COD. ATTUALI | DENOMINAZIONE | TAV. | POS. | PREZZO in LIRE | PREZZO in EURO |
|-----------------|--------------|--------------------------------------|------|------|----------------|----------------|
| 07101018193 | 007612 | ALBERO TRASMISSIONE RM280/8 | 2 | 39 | | |
| 07201018194 | 007640 | ALBERO TRASMISSIONE RM320/8 | 2 | 40 | | |
| 00000106706 | 506706 | RONDELLA GROWER D.14 | 2 | 41 | | |
| 00000051079 | 451079 | VITE T.E. 10.9 M14X50 | 2 | 42 | | |
| 07701018559 | 007568 | ALBERO TRASMISSIONE RM320/10 | 2 | 43 | | |
| 00000092800 | 492800 | CUSCINETTO 3206 2RS RM320/10-360-400 | 2 | 44 | | |
| 00000092017 | 492017 | CUSCINETTO 6206 2RS RM280-320/8 | 2 | 45 | | |
| 00000080016 | 480016 | CHIAVETTA 10X8X35 | 2 | 46 | | |
| 00000081032 | 481032 | SPINA ELASTICA D.7X45 | 2 | 47 | | |
| 07301021584 | 509015 | COPIGLIA A MOLLA D.6 | 2 | 48 | | |
| 00000081049 | 481049 | SPINA ELASTICA PIN D.12X45 | 2 | 49 | | |
| 00000081041 | 481041 | SPINA ELASTICA D.12X50 | 2 | 50 | | |
| 07201011214 | 007427 | SUPP. PERNO BIELLA RM280-320/8 | 2 | 51 | | |
| 07101018263 | 007552 | ATTACCO PETTINE RM280 | 2 | 52 | | |
| 07201018264 | 007641 | ATTACCO PETTINE RM320/8 | 2 | 53 | | |
| 07201018265 | 007571 | ATTACCO PETTINE RM320/10-360 | 2 | 54 | | |
| 07101007203 | 007169 | PERNO BIELLA RM280 RM320/8 | 2 | 55 | | |
| 00000084006 | 484006 | ANELLO DI TENUTA 35X50X10 | 2 | 56 | | |
| 00000061007 | 461007 | VITE T.C.E.I.M10X35 | 2 | 57 | | |
| 00000081040 | 481040 | SPINA ELASTICA D.10X45 | 2 | 58 | | |
| 00000107302 | 507302 | SEEGER A D.20 | 2 | 59 | | |
| 07201008172 | 007150 | ROTELLA BIELLA RM 320/10-360/400 | 2 | 60 | | |
| 07301030092 | 007403 | BIELLA RM320/10 RM 360-400 | 2 | 61 | | |
| 07301106269 | 007643 | RONDELLA D.35X5.6X5 | 2 | 62 | | |
| 07301011099 | 007424 | SUPP. BIELLA RM320/10-360-400 | 2 | 63 | | |
| 00000107919 | 507919 | SEEGER P.S.D.20X28X1.5 | 2 | 64 | | |
| 07301007142 | 007644 | PERNO BIELLA RM320/10 RM360 | 2 | 65 | | |
| 07102018196 | 007551 | PETTINE RM 280 | 2 | 66 | | |
| 07202018197 | 007580 | PETTINE RM 320/8 | 2 | 67 | | |
| 07202018198 | 007584 | PETTINE RM 320/10 | 2 | 68 | | |
| 07302018143 | 007570 | PETTINE RM 360-RM400 | 2 | 69 | | |
| 07701017730 | 007416 | PIGNONE Z.-10X RM320/10 | 2 | 70 | | |
| 07301017727 | 003012 | PIGNONE Z.-10X RM360-RM 400 | 2 | 71 | | |
| 00000107305 | 507305 | SEEGER A D.35 | 2 | 72 | | |
| 07801018523 | 007661 | ATTACCO PETTINE RM400 | 2 | 73 | | |
| 00000081041 | 481041 | SPINA ELASTICA D.10X50 | 2 | 74 | | |
| 00000045020 | 445020 | VITE T.E. 8.8 M10X30 | 2 | 75 | | |
| 00000099005 | 499005 | SUPPORTO FY 35 T.F. | 2 | 76 | | |
| 00000072204 | 472204 | DADO AUTOBLOCCANTE M10 | 2 | 77 | | |
| 07302001542 | 007646 | PIASTRA ATT. SUPP. RM360-RM400 | 2 | 77 | | |

| COD. PRECEDENTI | COD. ATTUALI | DENOMINAZIONE | TAV. | POS. | PREZZO in LIRE | PREZZO in EURO |
|-----------------|--------------|-------------------------------------|------|------|----------------|----------------|
| 00000062034 | 462034 | VITE T.S.P.E.I. M14X40 | 2 | 78 | | |
| 00000107020 | 507020 | SEEGGER P.S. 35X45X0.5 | 2 | 79 | | |
| 00000092754 | 492754 | CUSC. SKF63007 2RS 280-320/8-320/10 | 2 | 80 | | |
| 07701018556 | 007520 | ALBERO TRASMISSIONE RM360 | 2 | 81 | | |
| 07801018558 | 007647 | ALBERO TRASMISSIONE RM400 | 2 | 82 | | |
| 00000081215 | 481215 | SPINA ELASTICA D.7X50 | 2 | 83 | | |
| 00000081016 | 481016 | SPINA ELASTICA D.6X50 | 2 | 84 | | |
| 07801007522 | 007521 | PERNO BIELLA RM 400 | 2 | 85 | | |
| 07302039565 | 700013 | KIT STABILIZZATORI RM | 2 | 86 | | |