



## **BF - BFS**

**Barra Falciante / Mower / Faucheuse / Barra De Corte**

# **Ricambi / Spare Parts**

# **Pièce de rechange / Repuestos**

**La rappresentazione grafica delle parti di ricambio è puramente indicativa**

*The exploded view of the spare parts is purely indicative*

**La vue éclatée des pièces de rechange est purement indicative**

*La vista explosionada de las piezas de repuesto es meramente indicativa*

rev.12 - 4/2023 (NEW dalla matricola N2232R01-01 gen.2016)





TAVOLA 1 - TABLE 1 - PLANCHE 1 - DISEÑO 1 (1/2)

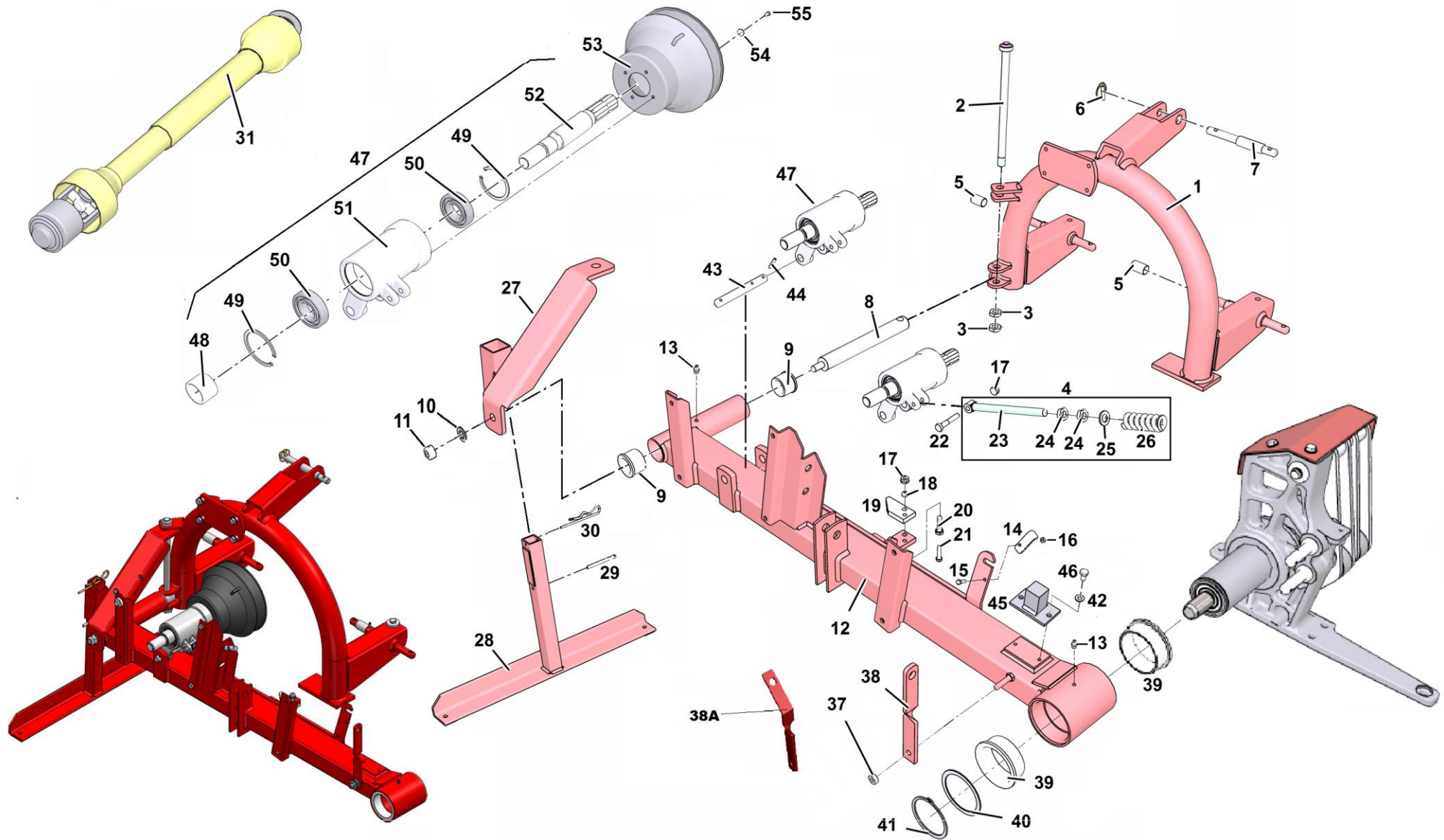


TABELLA 1 - TABLE 1 - TABLE 1 - TABLA1 (1/2)

Nr.	CODICE - CODE - CODE - CÓDIGO	DESCRIZIONE	DESCRIPTION	DESCRIPTION	DESCRIPCION
1	18031303	TERZO PUNTO	3 POINT HITCH ARC	ARC TROISIEME POINT	ARCO TERCER PUNTO
2	18031304	PERNO CERNIERA D.20 L.335	PIN Ø.20 L.335	PIVOT Ø.20 L.335	EJE Ø.20 L.335
3	3020356	DADO ESAGONALE M20X1,5 ZN	NUT M20X1,5 ZN	ECROU HEXAGONAL M20X1,5 ZN	TUERCA HEXAGONAL M20X1,5 ZN
4	18033576	GRUPPO TENDICINGHIA	BELT STRETCHER UNIT		
5	12920101	BOCCOLA DI RIDUZIONE	BUSHING FOR PIN	CROISILLON REDUCTION	CASQUILLO REDUCTOR
6	12880614	SPINA A SCATTO	PIN CLIP	GOUPILLE A CLICK	PASADOR DE RESORT
7	12310115	PERNO ATTACCO Ø25 L.210	PIN 3 POINT Ø25 L.210	ATTELAGE 3 POINT Ø25 L.210	PASADOR 3 POINT Ø25 L.210
8	18033577	ALBERO PER SNODO TELAIO	FRAME SHAFT	ARBRE ARTICULATION CHASSIS	EJE ARTICULACION BASTIDOR
9	9250002	BOCCOLA SNODO TELAIO	BUSH	BAGUE ARTICULATION CHASSIS	CASQUILLO
10	3030163	ROSETTA PIANA M18 ZN	WASHER M18 ZN	RONDELLE M18 ZN	ARANDELA M18 ZN
11	3020212	DADO AUTOB. BASSO M18X1,5	SELF LOCKING NUT M18X1,5	ECROU A BLOCQUAGE AUT. M18X1,5	TUERCA AUTOBLOCQ. M18X1,5
12	18035949	TELAIO	COMPLETE FRAME	CHASSIS COMPLET	BASTIDOR COMPLETO
13	3090101	INGRASSATORE DIRITTO M8X1	GREASE ZERK M8X1	GRAISSEUR M8X1	ENGRASADOR M8X1
14	18032528	CHIUSURA OCCHIELLO	LOCKING PLATE	PLAQUE DE VERROUILLAGE	PLACA DE BLOQUEO
15	3011617	VITE TE M6X20 ZN	H.H. SCREW M6X20 ZN	VIS TE M6X20 ZN	TORNILLO TE M6X20 ZN
16	3020213	DADO AUTOB. BASSO M6	SELF LOCKING NUT M6	ECROU A BLOCQUAGE AUT. M6	TUERCA AUTOBLOCQ. M6
17	3020201	DADO AUTOB. M10	SELF LOCKING NUT M10	ECROU A BLOCQUAGE AUT. M10	TUERCA AUTOBLOCQ. M10
18	3020209	DADO AUTOB. BASSO M8	SELF LOCKING NUT M8	ECROU A BLOCQUAGE AUT. M8	TUERCA AUTOBLOCQ. M8
19	18031309	ATTACCO SOSTENITORE SGANCIO	RELEASE SUPPORT	SUPPORT DECROCHAGE	PINZA DE RETENTION
20	3011260	VITE TE M10X35 ZN	H.H. SCREW M10X35 ZN	VIS TE M10X35 ZN	TORNILLO TE M10X35 ZN
21	3011252	VITE TE M8X35 ZN	H.H. SCREW M8X35 ZN	VIS TE M8X35 ZN	TORNILLO TE M8X35 ZN
22	3011238	VITE TE M10X60 ZN	H.H. SCREW M10X60 ZN	VIS TE M10X60 ZN	TORNILLO TE M10X60 ZN
23	18031307	TIRANTE TENDICINGHIA M16	BELT STRETCHER TIE ROD M16	TIRANT TENDEUR DE COURROIE M16	PALANCA TENSA-CORREA M16
24	3020313	DADO ESAG.BASSO M16 ZN	NUT M16	ECROU M16	TUERCA M16
25	3030175	ROSETTA PIANA M16 ZN	WASHER M16 ZN	RONDELLE M16 ZN	ARANDELA M16 ZN
26	11010620	MOLLA Ø34 L.91	SPRING Ø34 L.91	RESSORT Ø34 L.91	MUELLE Ø34 L.91
27	18031305	TENDITORE CON PIEDE	FOOT SUPPORT BRACKET	TENDEUR AVEC PORT-PIED	TENSOR PORTAPIE
28	18031306	PIEDE D'APPOGGIO	FOOT	PIED	PIE
29	3040117	COPPIGLIA 8X80	COTTER PIN 8X80	GOUPILLE 8X80	CHAVETA 8X80
30	3040203	COPPIGLIA A R 5X130	R COTTER PIN 5X130	GOUPILLE 5X130	CHAVETA 5X130

TAVOLA 1 - TABLE 1 - PLANCHE 1 - DISEÑO 1 (2/2)

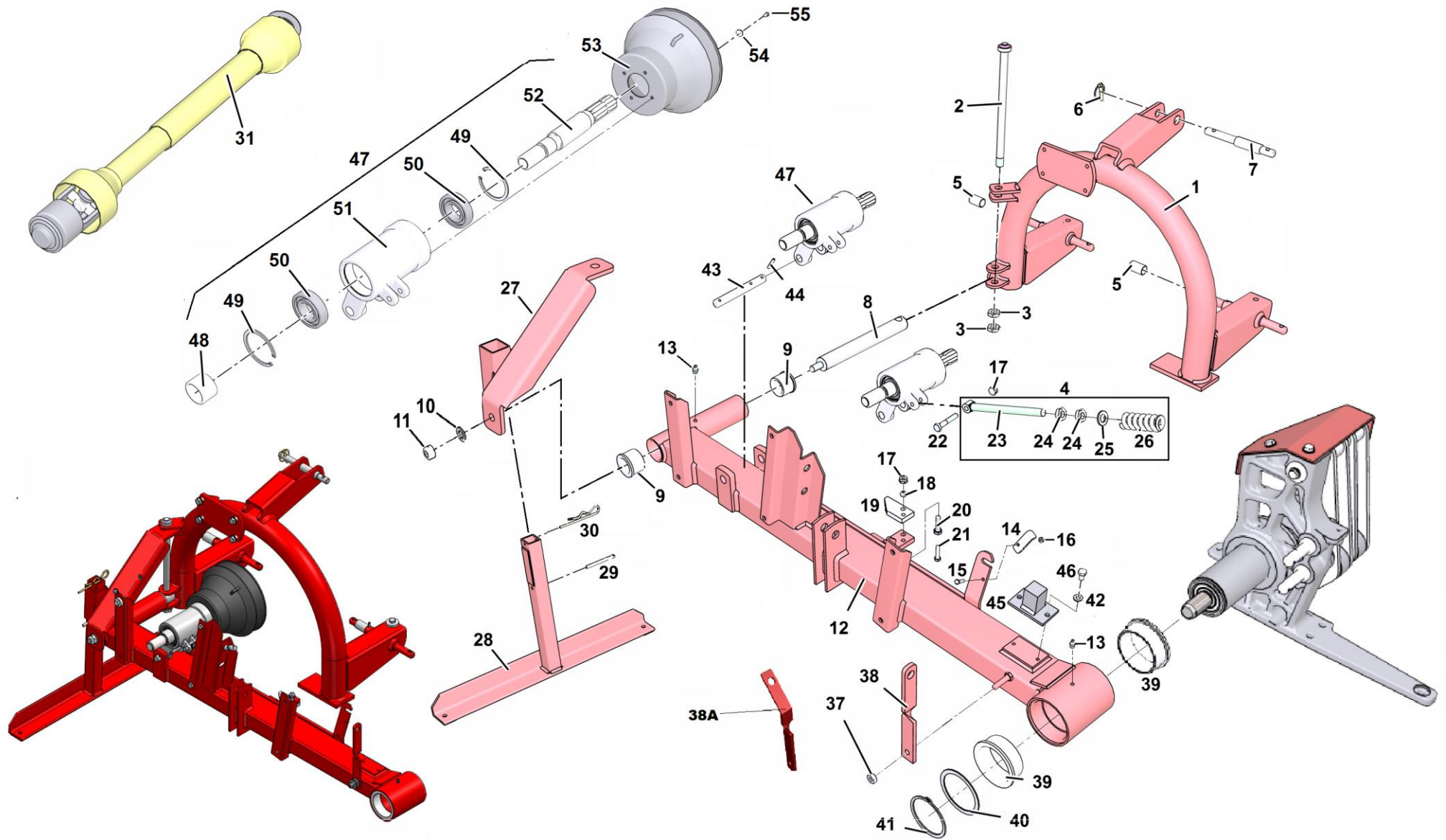


TABELLA 1 - TABLE 1 - TABLE 1 - TABLA1 (2/2)

Nr.	CODICE - CODE - CODE - CÓDIGO	DESCRIZIONE	DESCRIPTION	DESCRIPTION	DESCRIPCION
31	8020420	ALBERO CARDANICO	CARDAN SHAFT	CARDAN	CARDAN
32					
33					
34					
35					
36					
37	3020363	DADO ESAGONALE MEDIO M14 ZN	NUT M14 ZN	ECROU HEXAGONAL M14 ZN	TUERCA HEXAGONAL M14 ZN
38	18035948	ATTACCO PER TIRANTE	TIEROD BRACKET	ATACHE POUR TIRANT	ENGANCHE A TIRO
38A	18035947	ATTACCO PER TIRANTE <b>270</b>	TIEROD BRACKET <b>270</b>	ATACHE POUR TIRANT <b>270</b>	ENGANCHE A TIRO <b>270</b>
39	9250003	BOCCOLA PER CERNIERA	BUSH	BAGUE POUR CHARNIERE	JUNTA ARTICULADA
40	18032915	ANELLO	RING	BAGUE	ANILLO
41	3120133	ANELLO ELASTICO E.80	SEEGER RING E80	BAGUE ELASTIQUE E80	ANILLO ELASTICO E80
42	3030156	RONDELLA M8 ZN <b>240/270</b>	WASHER M8 ZN <b>240/270</b>	RONDELLE M8 ZN <b>240/270</b>	ARANDELA M8 ZN <b>240/270</b>
43	18033582	PERNO PER SUPPORTO	SUPPORT PIN	PIVOT POUR SUPPORT	EJE DE SOPORTE
44	3080103	SPINA ELASTICA 6X40	ELASTIC PIN 6X40	GOUPILLE 6X40	PASADOR 6X40
45	18031375	BATTUTA <b>BFS 240/270</b>	STOP <b>BFS 240/270</b>	BUTEE <b>BFS 240/270</b>	BLOQUEO <b>BFS 240/270</b>
46	3010306	VITE TE M8X14 ZN <b>240/270</b>	H.H. SCREW M8X14 ZN <b>240/270</b>	VIS TE M8X14 ZN <b>240/270</b>	TORNILLO TE M8X14 ZN <b>240/270</b>
47	18033574	ALBERO PRESA DI FORZA COMPLETO	COMPLETE PTO SHAFT	ARBRE DE TRANSMISSION COMPLETE	EJE COMPLETE
48	18035772 or 12880808	DISTANZIERE 45X30X30	SPACER 45X30X30	CALE 45X30X30	SEPARADOR 45X30X30
49	3120105	ANELLO ELASTICO FORI E.72	SEEGER E.72	BAGUE DE SECURITE E.72	ANILLO DE SEGURIDAD E.72
50	12240145	CUSCINETTO 6207 2RS	BEARING 6207 2RS	ROULEMENT 6207 2RS	COJNETEO 6207 2RS
51	12880828 or 2010903	SUPPORTO PRESA DI FORZA	SHAFT SUPPORT	SUPPORT PRISE DE FORCE	SOPORTE PRENSA DE FUERZA
52	12880826	ALBERO PRESA DI FORZA	SHAFT	ARBRE PRISE DE FORCE	EJE TORNA DE FUERZAS
53	18033583 or 9070104	CUFFIA PROTEZIONE	PROTECTION GUARD	CONTRE-COIFFE	CONTROCUFIA
54	3030160	ROSETTA PIANA M6 EXL ZN	WASHER M6 EXL ZN	RONDELLE M6 EXL ZN	ARANDELA M6 EXL ZN
55	3011290	VITE TE M6X10 ZN	H.H. SCREW M6X10 ZN	VIS TE M6X10 ZN	TORNILLO TE M6X10 ZN



TAVOLA 2 - TABLE 2 - PLANCHE 2 - DISEÑO 2 (1/2)

Kit sollevamento meccanico - Mechanical lifting kit - Kit de levage mécanique - Kit de elevación mecánica

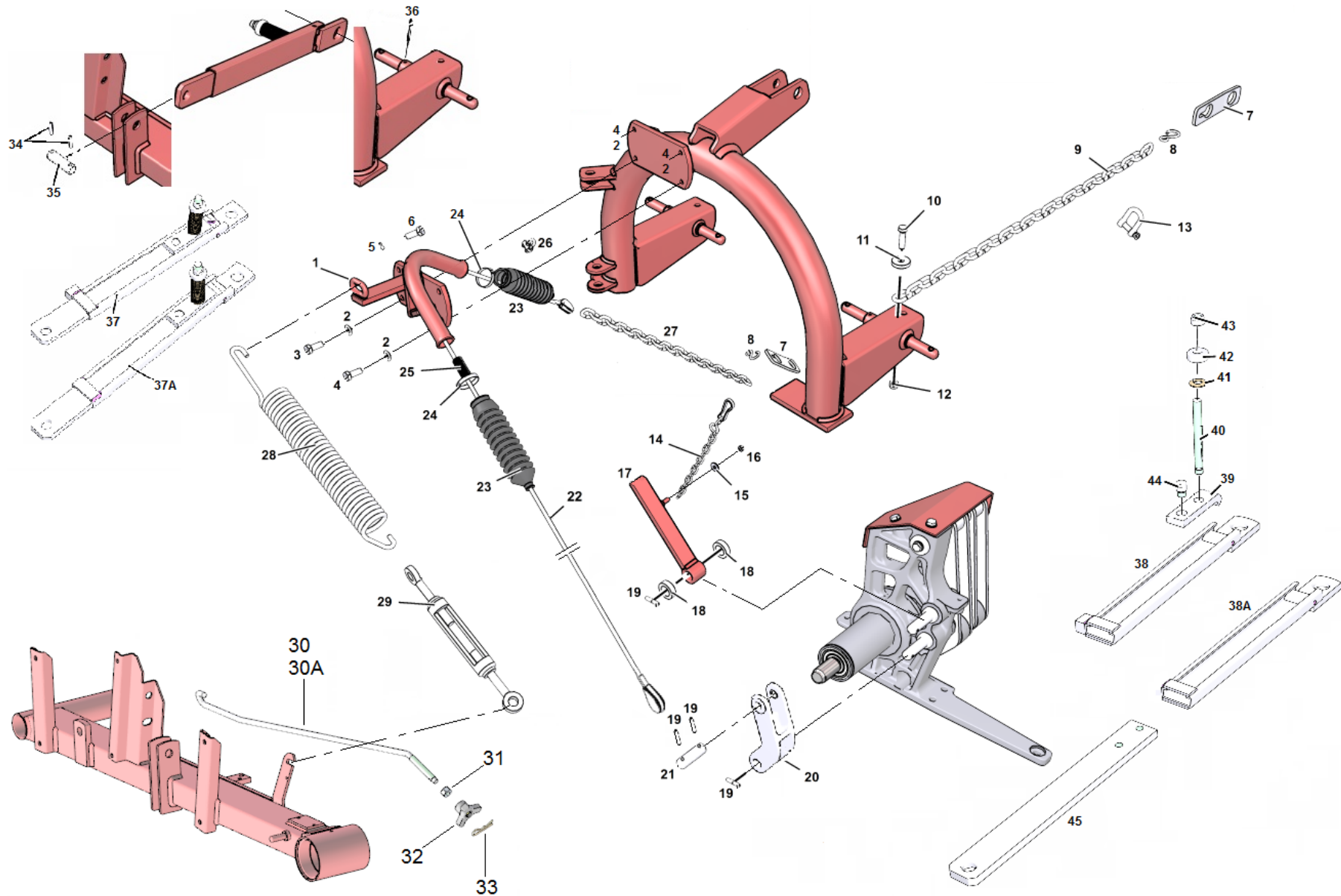




TABELLA 2 - TABLE 2 - TABLE 2 - TABLA 2 (1/2)

Nr.	CODICE - CODE - CODE - CÓDIGO	DESCRIZIONE	DESCRIPTION	DESCRIPTION	DESCRIPCION
1	18031302	ATTACCO SOLLEVAMENTO	MECHANICAL LIFT ATT.	COMPL.ATTACHE LEV.MEC.	COMPL.ENGANCHE ELEVATOR MECA
2	3030162	ROSETTA PIANA M12 ZN	WASHER M12 ZN	RONDELLE M12 ZN	ARANDELA M12 ZN
3	3011255	VITE TE M12X25 ZN	H.H. SCREW M12X25 ZN	VIS TE M12X25 ZN	TORNILLO TE M12X25 ZN
4	3011241	VITE TE M12X30 ZN	H.H. SCREW M12L30 ZN	VIS TE M12L30 ZN	TORNILLO TE M12L30 ZN
5	3090102	INGRASSATORE DIRITTO M6X1	GREASE ZENK M6X1	GRAISS DROITS M6X1	LUBRIFICADOR RECTO M6X1
6	3011290	VITE TE M6X10 ZN	H.H. SCREW M6X10 ZN	VIS TE M6X10 ZN	TORNILLO TE M6X10 ZN
7	18033075	PIASTRA DI AGGANCIO	HITCH PLATE	PLAQUE DE ACCROCAGHE	PLACA DE ADICION
8	3170105	GANCIO A S FILO	S HOOK	CROCHET EN S FIL	GANCHO A S FILO
9	3150107	CATENA 26 ANELLI	CHAIN 26 RINGS	CHAINE 26ANNEAUX	CADENA 26 ANILLOS
10	3011707	VITE TE M12X45 10.9 ZN	H.H. SCREW M12L45 10.9 ZN	VIS TE M12L45 10.9 ZN	TORNILLO TE M12L45 10.9 ZN
11	18033739	RONDELLA	WASHER	RONDELLE	ARANDELA
12	3020202	DADO AUTOB.BASSO M12	SELF LOCKING NUT M12	ECROU A BLOCQUAGE AUT. M12	TUERCA AUTOBLOCQ. M12
13	3160103	GRILLO AD U	CRICKET	MANILLE	GRILLETE
14	18031343	CATENE A MAGLIE GENOVESE	CHAIN (13 RINGS)	CHAINE (13 ANNEAUX)	CADENA (13 ANILLOS)
15	3030160	ROSETTA PIANA M6 EXL ZN	WASHER M6 EXL ZN	RONDELLE M6 EXL ZN	ARANDELA M6 EXL ZN
16	3020213	DADO AUTOB. BASSO M6	SELF LOCKING NUT M6	ECROU A BLOCQUAGE AUT. M6	TUERCA AUTOBLOCQ. M6
17	18031338	BATTUTA DI SOLLEVAMENTO TELAIO	LIFT FRAME LEDGE	BUTEE DE LEVAGE CHASSIS	BLOQUEO SOLEVANTA DEL BASTIDOR
18	18033594	DISTANZIERE PER BATTUTA	SPACER	CALE	SEPARADOR
19	3080109	SPINA ELASTICA 6X30	ELASTIC PIN 6X30	GOUPILLE 6X30	PASADOR PARTIDO 6X30
20	18031337	BILANCERE PER ATTACCHI	LINK	BALANCIER	BALANCIN
21	18033593	SPINOTTO Ø20 L.68	RELEASE PIN Ø20 L.68	PIVOT Ø20 L.68	EYE DE SEPACTION Ø20 L.68
22	12570102	FUNE	ROPE	FICELLE	CUERDA
23	9070105	CUFFIA A SOFFIETTO	GUARD	COIFFE	COFIA
24	4010704	FASCETTA ELEMATIC 9X300	BAND	CLAMP	BANDA
25	11010619	MOLLA PASSAGGIO CAVO	CABLE SPRING PASSAGE	RESSORT PASSAGE CABLE	MUELLE PASSAJE DE CABLE
26	3170103	MORSETTO A CAVALOTTO	HOLDFAST	BORNE	MORDAZA
27	3150107	CATENA GENOVESE (24 ANELLI)	CHAIN (24 RINGS)	CHAINE (24 ANNEAUX)	CADENA (24 ANILLOS)
28	11010522	MOLLA DI ALLEGGERIMENTO	SPRING	RESSORT	MUELLE
29	12880839	TENDITORE OCCHIO M14	TUMBUCKLE M14	TENDEUR M14	TENSOR M14

TAVOLA 2 - TABLE 2 - PLANCHE 2 - DISEÑO 2 (2/2)

Kit sollevamento meccanico - Mechanical lifting kit - Kit de levage mécanique - Kit de elevación mecánica

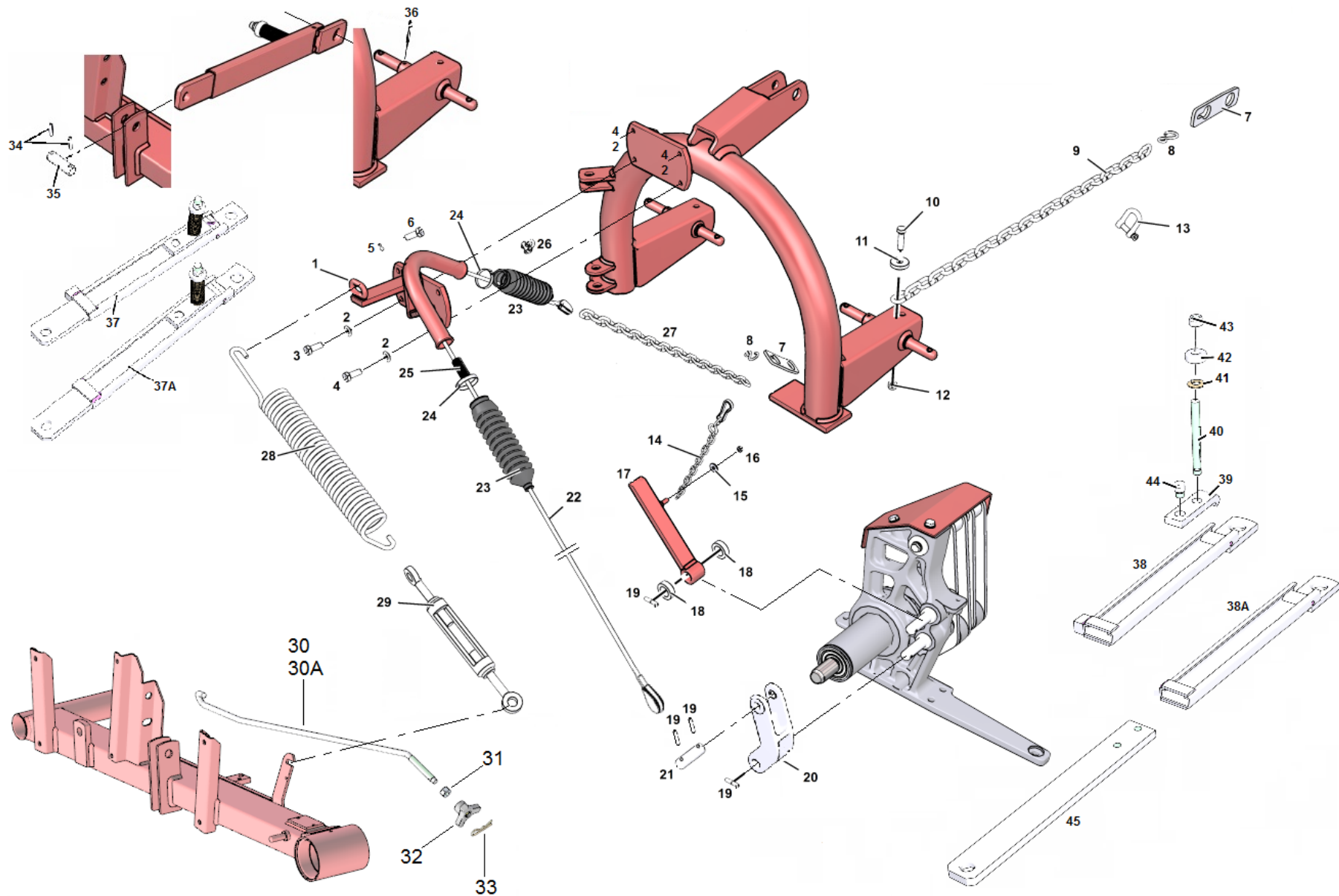
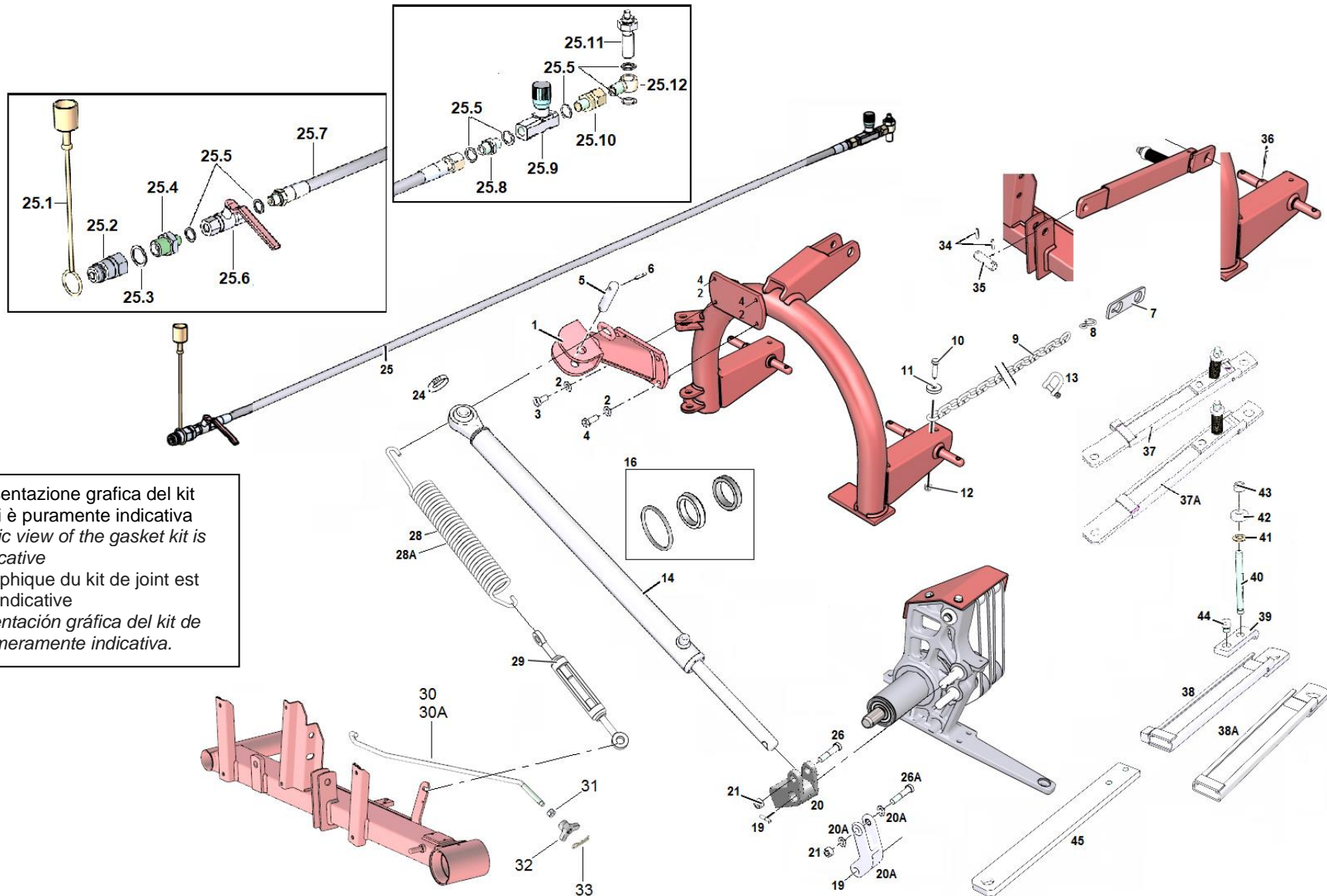




TAVOLA 3 - TABLE 3 - PLANCHE 3 - DISEÑO 3 (1/2)

Kit sollevamento idraulico - Hydraulic lifting kit - Kit de levage hydraulique - Kit de elevación idraulica



La rappresentazione grafica del kit guarnizioni è puramente indicativa  
 The graphic view of the gasket kit is purely indicative  
 La vue graphique du kit de joint est purement indicative  
 La representación gráfica del kit de juntas es meramente indicativa.

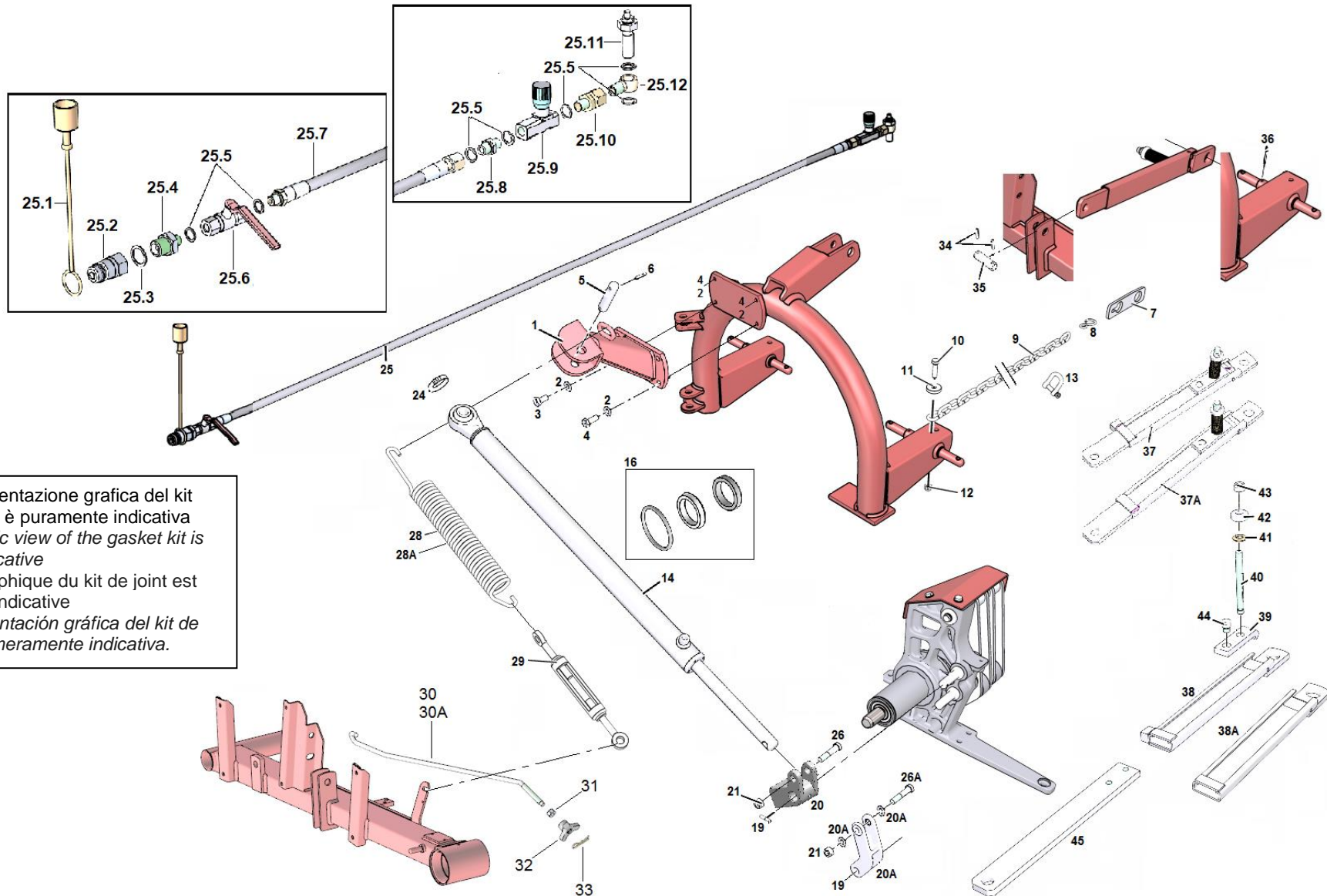
TABELLA 3 - TABLE 3 - TABLE 3 - TABLA 3 (1/2)

Nr.	CODICE - CODE - CODE - CÓDIGO	DESCRIZIONE	DESCRIPTION	DESCRIPTION	DESCRIPCION
1	18031341	ATTACCO CILINDRO IDRAULICO	HYDRAULIC CYLINDER ATTACHMENT	ATTACHE CYLINDRE HYDRAULIQUE	ENGANCHE CILINDRO HIDRAULICO
2	3030162	ROSETTA PIANA M12 ZN	WASHER M12 ZN	RONDELLE M12 ZN	ARANDELA M12 ZN
3	3011255	VITE TE M12X25 ZN	H.H. SCREW M12X25 ZN	VIS TE M12X25 ZN	TORNILLO TE M12X25 ZN
4	3011241	VITE TE M12L30 ZN	H.H. SCREW M12L30 ZN	VIS TE M12L30 ZN	TORNILLO TE M12L30 ZN
5	18033503	PERNO CERNIERA	PIN	BROCHE	MUNEQUILLA
6	3080109	SPINA ELASTICA 6X30	ELASTIC PIN 6X30	GOUPILLE 6X30	PASADOR PARTIDO 6X30
7	18033075	PIASTRA DI AGGANCIO	HITCH PLATE	PLAQUE D'ACCROCHAGE	PLACA DE ADICION
8	3170105	GANCIO A S FILO	S HOOK	CROCHET EN S FIL	GANCHO A S FILO
9	3150107	CATENA 26 ANELLI	CHAIN 26 RINGS	CHAINE 26ANNEAUX	CADENA 26 ANILLOS
10	3011707	VITE TE M12X45 10.9 ZN	H.H. SCREW M12L45 10.9 ZN	VIS TE M12L45 10.9 ZN	TORNILLO TE M12L45 10.9 ZN
11	18033739	RONDELLA	WASHER	RONDELLE	ARANDELA
12	3020202	DADO AUTOB. BASSO M12	SELF LOCKING NUT M12	ECROU A BLOCQUAGE AUT. M12	TUERCA AUTOBLOCQ. M12
13	3160103	GRILLO AD U	CRICKET	MANILLE	GRILLETE
14	18035775 or 12770801	CILINDRO IDRAULICO S.E.	COMPL.HYDRAULIC CYLINDER	VERIN HYDRAULIQUE	GATO HIDRAULICO
15					
16	18032323 or 10010663	KIT GUARNIZIONI	KIT SEAL	KIT	KIT DE JUNTAS
17					
18					
19	3080109	SPINA ELASTICA 6X30	ELASTIC PIN 6X30	GOUPILLE 6X30	PASADOR PARTIDO 6X30
20	18031342	BILANCERE <b>165/180/210</b>	LINK <b>165/180/210</b>	BALANCIER <b>165/180/210</b>	BALANCIN <b>165/180/210</b>
20A	18031382	BILANCERE CON BOCCOLE <b>240/270</b>	LINK WITH BUSHINGS <b>240/270</b>	BALANCIER AVEC BAGUES <b>240/270</b>	BALANCIN CON ANILLOS <b>240/270</b>
21	3020203	DADO AUTOB. M14	SELF LOCKING NUT M14	ECROU A BLOCQUAGE AUT. M14	TUERCA AUTOBLOCQ. M14
22					
23					
24	4010704	FASCETTA ELEMATIC 9X300	BAND E.	CRAMPILLON E.	BANDA E.
25	12760602	TUBO IDRAULICO COMPLETO	COMPLETE HYDRAULIC HOSE	TUBE HYDRAULIQUE COMPLETE	TUBO HIDRAULICO COMPLETO
25.1	9190021	TAPPO DI PROTEZIONE	PROTECTIVE CUP		
25.2	4011804	INNESTO RAPIDO 1/2"	QUICK COUPLING - 1/2"		
25.3	3030411	RONDELLA BONDED 1/2"	BONDED WASHER - 1/2"	RONDELLE CUIVRE 1/2"	ARANDELA COBRE 1/2"
25.4	4010211	RACCORDO MM 1/2" - 1/4"	NIPPLE MM - 1/2" - 1/4"		
25.5	3030414	RONDELLA BONDED 1/4"	BONDED WASHER - 1/4"	RONDELLE CUIVRE 1/4"	ARANDELA COBRE 1/4"
25.6	4021512	VALVOLA FF 1/4"	VALVE FF- 1/4"		



TAVOLA 3 - TABLE 3 - PLANCHE 3 - DISEÑO 3 (2/2)

Kit sollevamento idraulico - Hydraulic lifting kit - Kit de levage hydraulique - Kit de elevación idraulica



La rappresentazione grafica del kit guarnizioni è puramente indicativa  
 The graphic view of the gasket kit is purely indicative  
 La vue graphique du kit de joint est purement indicative  
 La representación gráfica del kit de juntas es meramente indicativa.



TABELLA 3 - TABLE 3 - TABLE 3 - TABLA 3 (2/2)

Nr.	CODICE - CODE - CODE - CÓDIGO	DESCRIZIONE	DESCRIPTION	DESCRIPTION	DESCRIPCION
25.7		TUBAZIONE IDRAULICA 2200MM	HYDRAULIC PIPING - 2200MM		
25.8	4010212	RACCORDO MM ¼"	NIPPLE MM - ¼"		
25.9	4020302	VALVOLA REGOLATRICE UNIDIR. ¼"	ADJUSTING VALVE - ¼"		
25.10	4010910	ADATTATORE M-F	M-F ADAPTER		
25.11	4021514	VALVOLA STROZZATRICE ¼"	THROTTLE VALVE - ¼"		
25.12	4010971	RACCORDO AD OCCHIO ¼"	EYE NIPPLE - ¼"		
26	3011642	VITE TE M14X65 ZN	H.H. SCREW M14X65 ZN	VIS TE M14X65 ZN	TORNILLO TE M14X65 ZN
26A	3011631	VITE TE M14X70 ZN	H.H. SCREW M14X70 ZN	VIS TE M14X70 ZN	TORNILLO TE M14X70 ZN
27					
28	11010522	MOLLA DI ALLEGGERIMENTO <b>165/180/210</b>	SPRING <b>165/180/210</b>	RESORT <b>165/180/210</b>	MUELLE <b>165/180/210</b>
28A	11010538	MOLLA DI ALLEGGERIMENTO <b>240/270</b>	SPRING <b>240/270</b>	RESORT <b>240/270</b>	MUELLE <b>240/270</b>
29	12880839	TENDITORE OCCHIO-OCCHIO M14	TUMBUCKLE M14	TENDEUR M14	TENSOR M14
30	18031340	TIRANTE FISSAGGIO	FIXING TIE ROD	TIRANT FIXATION BARRE	BARRA FIJACION
30A	18035461 OR 12880885	TIRANTE FISSAGGIO <b>270</b>	FIXING TIE ROD <b>270</b>	TIRANT FIXATION BARRE <b>270</b>	BARRA FIJACION <b>270</b>
31	3020332	DADO ESAGONALE M14 ZN	NUT M14 ZN	ECROU M14 ZN	TUERCA M14 ZN
32	3140025	VOLANTINO	HANDWHEEL	VOLANT	
33	3040201	COPIGLIA A MOLLA ZINCATA	SPLIT PIN	GOUPILLE	CLAVIJA
34	3080109	SPINA ELASTICA 6X30	SPLIT PIN 6X30	ELASTIC GOUPILLE 6X30	PASADOR PARTIDO 6X30
35	18033593	SPINOTTO Ø20 L.68	RELEASE PIN Ø20 L.68	PIVOT Ø20 L.68	EYE DE SEPARACTION Ø20 L.68
36	3080104	SPINA ELASTICA 6X60	ELASTIC PIN 6X60	ELASTIC GOUPILLE 6X60	PASADOR PARTIDO 6X60
37	17310043	SGANCIO DI SICUREZZA COMPLETO <b>240/270</b>	RELEASE COMPLETE SAFETY <b>240/270</b>	DECROCHAGE DE SECURITE COMPLETE <b>240/270</b>	DESEN DE SEGURIDAD COMPLETO <b>240/270</b>
37A	17310040	SGANCIO DI SICUREZZA COMPLETO <b>165/180/210</b>	RELEASE COMPLETE SAFETY <b>165/180/210</b>	DECROCHAGE DE SECURITE COMPLETE <b>165/180/210</b>	DESEN DE SEGURIDAD COMPLETO <b>165/180/210</b>
38	18031399	TIRANTE FISSO <b>240/270</b>	FIXING TIE ROD <b>240/270</b>	DECROCHAGE SECURITE <b>240/270</b>	DESENGANCHE DE SEGURIDAD <b>240/270</b>
38A	18031372	TIRANTE FISSO <b>165/180/210</b>	FIXING TIE ROD <b>165/180/210</b>	TIRANT COULISSANT <b>165/180/210</b>	TIRANTE CORREDIZO <b>165/180/210</b>
39	18031371	AGGANCIO DI SICUREZZA	SAFETY HOOK	BUTEE	BLOQUEO
40	18033488	TIRANTE DI FISSAGGIO	FIXING TIE- ROD	TIRANT	PALANCA
41	11011004	MOLLA A TAZZA	SPRING DISC	RESSORT A DISQUE	MUELLES DE DISCOS
42	18032853	RONDELLA	WASHER	RONDELLE	ARANDELA
43	3020204	DADO AUTOB. M16	SELF LOCKING NUT M16	ECROU A BLOQUAGE AUT. M16	TUERCA AUTOBLOCQ. M16
44	18032819	PERNO Ø20 L.30	PIN Ø20 L.3	PIVOT Ø20 L.3	EJE Ø20 L.3
45	18031370	TIRANTE SCORREVOLE	SLIDING TIE ROD	DECROCHAGE SECURITE	DESENGANCHE DE SEGURIDAD

TAVOLA 4 - TABLE 4 - PLANCHE 4 - DISEÑO

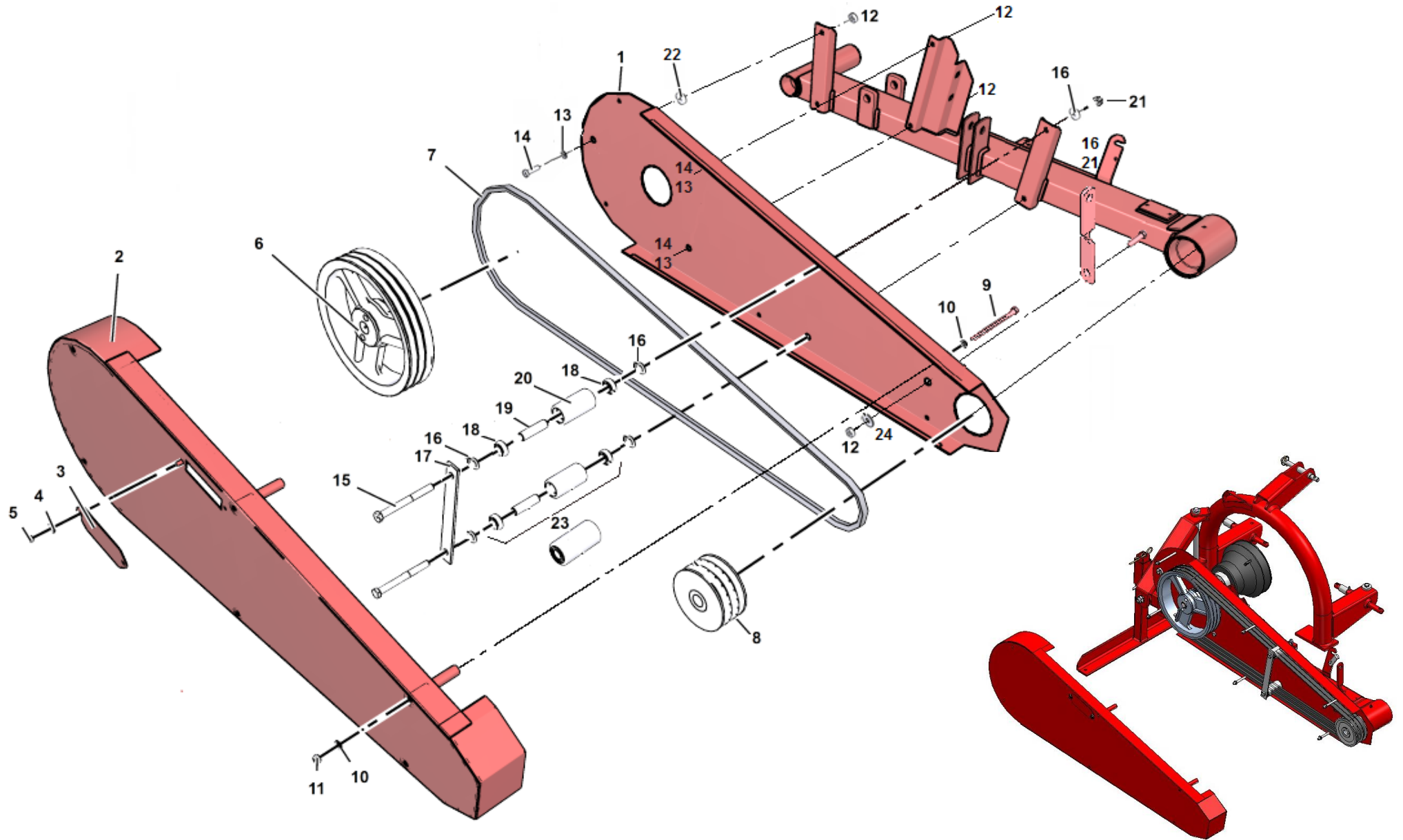


TABELLA 4 - TABLE 4 - TABLE 4 - TABLA 4

Nr.	CODICE - CODE - CODE - CÓDIGO	DESCRIZIONE	DESCRIPTION	DESCRIPTION	DESCRIPCION
1	18031314	CARTER INTERNO	INTERNAL PROTECTION GUARD	CARTER INTERNE	CARTER INTERNO
2	18031315	CARTER ESTERNO	EXTERNAL PROTECTION GUARD	CARTER EXTERNE	CARTER ESTERNO
3	18035771 or 1011427	COPERCHIO CONTROLLO CINGHIE	CONTROL COVER	COUVERCLE CONTROLE	TAPA (PROTECTION) DE CONTROL
4	3030160	ROSETTA PIANA M6 EXL ZN	WASHER M6 EXL ZN	RONDELLE M6 EXL ZN	ARANDELA M6 EXL ZN
5	3020213	DADO ESAGONALE AUTOBLOCCANTE BASSO M6	SELF LOCKING NUT M6	ECROU A BLOCQUAGE AUT. M6	TUERCA AUTOBLOCQ. M6
6	18031311	PULEGGIA MOTRICE Ø300	DRIVE PULLEY Ø300	POULIE MOTRICE Ø300	POLEZA MOTRIZ Ø300
7	8020539	CINGHIA TRAPEZOIDALE SPB 2580	BELT SPB 2580	COURROIES SPB 2580	CORREAS SPB 2580
8	18031310	PULEGGIA CONDOTTA Ø120	DRIVE PULLEY Ø120	POULIE CONDUITE Ø120	POLEA CONDUCTO Ø120
9	3010275	VITE TE M8X120 ZN	H.H. SCREW M8X120 ZN	VIS TE M8X120 ZN	TORNILLO TE M8X120 ZN
10	3030156	ROSETTA PIANA M8ZN	WASHER M8 ZN	RONDELLE M8 ZN	ARANDELA M8 ZN
11	3020209	DADO AUTOB. M8	SELF LOCKING NUT M8	ECROU A BLOCQUAGE AUT. M8	TUERCA AUTOBLOCQ. M8
12	3020203	DADO AUTOB. M14	SELF LOCKING NUT M14	ECROU A BLOCQUAGE AUT. M14	TUERCA AUTOBLOCQ. M14
13	3030159	ROSETTA PIANA M10 ZN	WASHER M10 ZN	RONDELLE M10 ZN	ARANDELA M10 ZN
14	3011256	VITE TE M10X20 ZN	H.H. SCREW M10X20 ZN	VIS TE M10X20 ZN	TORNILLO TE M10X20 ZN
15	3011247	VITE TE M12X120 ZN	H.H. SCREW M12X120 ZN	VIS TE M12X120 ZN	TORNILLO TE M12X120 ZN
16	3030162	ROSETTA PIANA M12 ZN	WASHER M12 ZN	RONDELLE M12 ZN	ARANDELA M12 ZN
17	18031313	SOSTEGNO PER RULLI	ROLLERS SUPPORT	SUPPORT POUR GALETS	RODILLO DE RETENCION/SOPORTE
18	12240156	CUSCINETTO 6201 2RS	BEARING 6201 2RS	ROULEMENT 6201 2RS	COJNETEO 6201 2RS
19	18031312	DISTANZIERE	SPACER	ENTRETOISE	SEPARADOR
20	12880836	RULLO GUIDACINGHIE	BELT GUIDE ROLLER	GALET GUIDE-COURROIES	RODILLO GUIA DE CORREAS
21	3020202	DADO AUTOB. M12	SELF LOCKING NUT M12	ECROU A BLOCQUAGE AUT. M12	TUERCA AUTOBLOCQ. M12
22	18033585	SPESSORE NYLON 30X10,5X9	THICKNESS NYLON 30X10,5X9	ESPASSEUR NYLON 30X10,5X9	ESPEJOR NYLON 30X10,5X9
23	18031902	TENDICINGHIA COMPLETO	COMPLETE GUIDE ROLLER	GALET TENDEUR DE COURROIE COMPLET	RODILLO COMPLETO
24	3030197	ROND. TRANC. M14X42 EXL ZN	WASHER M14X42 EXL ZN	RONDELLE M14X42 EXL ZN	ARANDELA M14X42 EXL ZN

TAVOLA 5 - TABLE 5 - PLANCHE 5 - DISEÑO 5 (1/2)

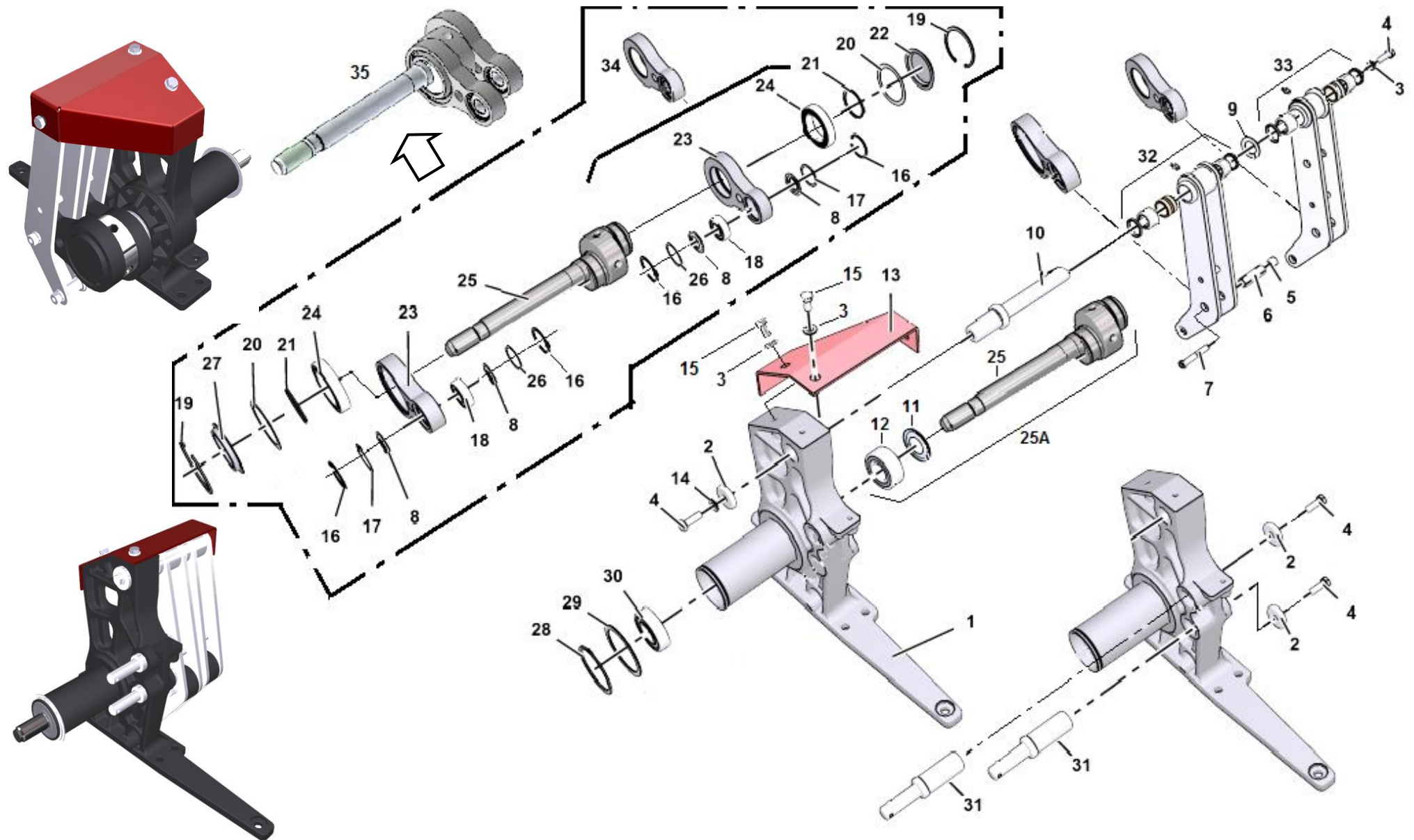


TABELLA 5 - TABLE 5 - TABLE 5 - TABLA 5 (1/2)

Nr.	CODICE - CODE - CODE - CÓDIGO	DESCRIZIONE	DESCRIPTION	DESCRIPTION	DESCRIPCION
1	12880817	SUPPORTO DI COMANDO	SUPPORT	SUPPORT	SOPORTE
2	18033906	RONDELLA 40X11X8	WASHER 40X11X8	RONDELLE 40X11X8	ARANDELA 40X11X8
3	3030169	ROSETTA PIANA M10 ZN	WASHER M10 ZN	RONDELLE M10 ZN	ARANDELA M10 ZN
4	3011211	VITE TE M10X25 ZN	H.H. SCREW M10X25 ZN	VIS TE M10X25 ZN	TORNILLO TE M10X25 ZN
5	18031322	DADO CONICO PER BUSSOLA M10	CONIC NUT M10	ECROU CONIQUE M10	TUERCA CONICA M10
6	18031321	BUSSOLA	BUSH	CROISILLON	BRUJULA
7	18031320	VITE PER BUSSOLA M10X60	BUSH SCREW M10X60	VIS POUR CROISILLON M10X60	TORNILLO PARA BRUJULA M10X60
8	10011327	ANELLO NILOS 21304	NILOS 21304 JV	NILOS 21304 JV	NILOS 21304 JV
9	12280201	RALLA ASSIALE AS2542	AXIAL WASHER AS2542	CRAPADINE AS2542	ARANDELA AXIAL AS2542
10	12880820	PERNO ATTACCO BRACCI	ATCHMENT PIN	PIVOT ATTACHE	EJE
11	10011328	ANELLO NILOS 3207	NILOS 3207	NILOS 3207	NILOS 3207
12	18034245	CUSCINETTO 3207-B 2RS	BEARING 3207-B 2RS	ROULEMENT 3207-B 2RS	COJINETE 3207-B 2RS
13	18031318	COPERCHIO SUPPORTO	COVER	COUVERCHE	TAPA
14	3030319	RONDELLA GROWER X M10 ZN	GROWER M10 ZN	GROWER M10 ZN	GROWER M10 ZN
15	3011287	VITE TE M10X16 ZN	H.H. SCREW M10X16 ZN	VIS TE M10X16 ZN	TORNILLO TE M10X16 ZN
16	3120111	ANELLO ELASTICO PER FORI I.52	SEEGER RING I 52	BAGUE ELASTIQUE I 52	ANILLO ELASTICO I 52
17	3030235	RONDELLA PS 42X52X0,5	WASHER 42X52X0,5	RONDELLE 42X52X0,5	ARANDELA 42X52X0,5
18	12240246	CUSCINETTO 6304 2RSR	BEARING 6304 2RSR	ROULEMENT 6304 2RSR	COJINETE 6304 2RSR
19	3120132	ANELLO ELASTICO PER FORI I 100	SEEGER RING I 100	BAGUE ELASTIQUE I 100	ANILLO ELASTICO I 100
20	18032433	RONDELLA STAMPATA 100X80X0,5	WASHER PS 100X80X0,5	RONDELLE PS 100X80X0,5	ARANDELA PS 100X80X0,5
21	3120134	ANELLO ELASTICO ALBERI E.65	SEEGER RING E.65	BAGUE ELASTIQUE E.65	ANILLO ELASTICO E.65
22	18032434	TAPPO DI PROTEZIONE	PROTECTION CAP	BOUCHON DE PROTECTION	TAPON DE PROTECCION
23	18032914	BIELLA	CONNECTING ROD	BIELLE	BIELA
24	12240158	CUSCINETTO 6013 2RS	BEARING 6013 2RS	ROULEMENT 6013 2RS	COJINETE 6013 2RS
25	18033602	ALBERO DI COMANDO	SHAFT	ARBRE DE COMMANDE	ARBOL DE MANDO
25A	18034895	ALBERO DI COMANDO COMPLETO	COMPLETE MAIN SHAFT	ARBRE DE COMMANDE COMPLETE	ARBOL DE MANDO COMPLETO
26	3030236	RONDELLA PS 42X52X0,2	WASHER 42X52X0,2	RONDELLE 42X52X0,2	ARANDELA 42X52X0,2
27	18032523	ANELLO DI PROTEZIONE	PROTECTION RING	BAGUE DE PROTECTION	ANILLO DE PROTECCION
28	3120133	ANELLO ELASTICO PER ALBERI E.80	SEEGER RING E80	BAGUE ELASTIQUE E80	ANILLO ELASTICO E80
29	18032915	ANELLO	RING	BAGUE	ANILLO



TAVOLA 5 - TABLE 5 - PLANCHE 5 - DISEÑO 5 (2/2)

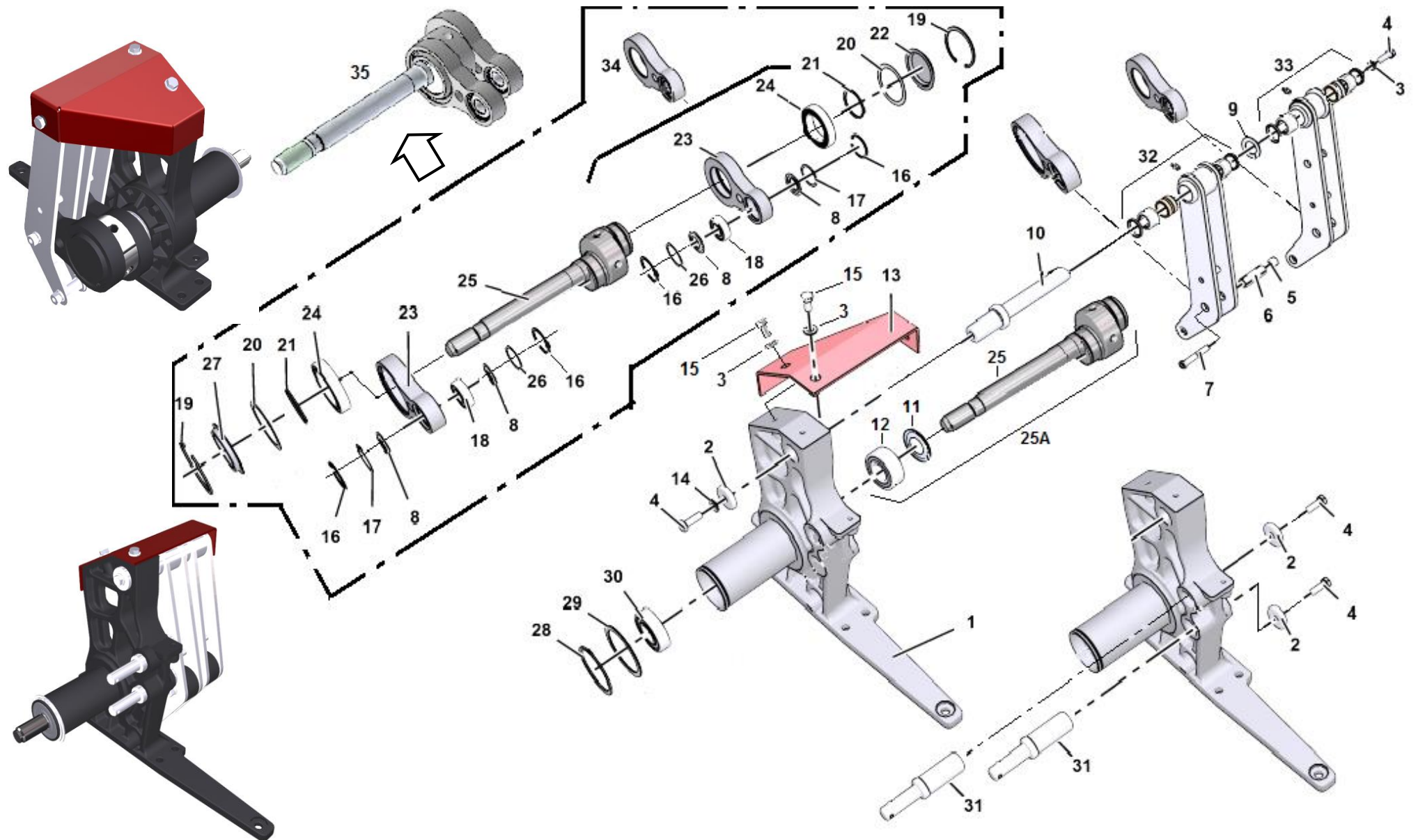






TAVOLA 6 - TABLE 6 - PLANCHE 6 - DISEÑO 6 (1/2)

BF

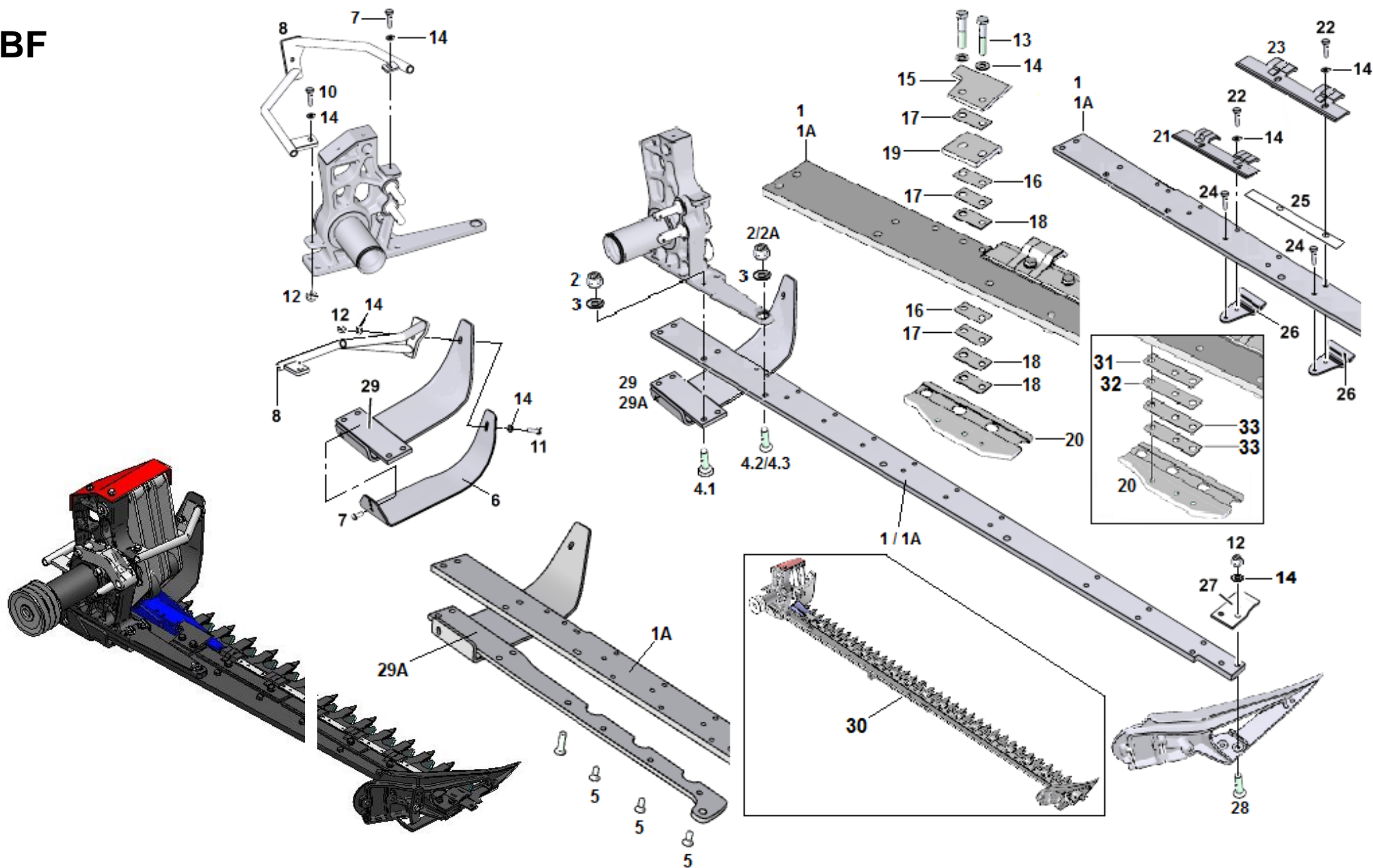


TABELLA 6 - TABLE 6 - TABLE 6 - TABLA 6 (1/2) BF

Nr.	CODICE - CODE - CODE - CÓDIGO	DESCRIZIONE	DESCRIPTION	DESCRIPTION	DESCRIPCION
1	18031386	BARRA <b>BF 180</b>	BAR <b>BF 180</b>	BARRE <b>BF 180</b>	BARRA <b>BF 180</b>
1A	18031387	BARRA <b>BF 210</b>	BAR <b>BF 210</b>	BARRE <b>BF 210</b>	BARRA <b>BF 210</b>
2	3020215	DADO AUTOBL. MB 14X1,5 <b>BF 180</b>	SELF LOCKING NUT MB 14X1,5 <b>BF 180</b>	ECROU A BLOCQ. AUT. MB 14X1,5 <b>BF 180</b>	TUERCA AUTOBLOCQ. MB 14X1,5 <b>BF 180</b>
2A	3020203	DADO AUTOBL. M14 <b>BF 210</b>	SELF LOCKING NUT M14 <b>BF 210</b>	ECROU A BLOCQ. AUT. M14 <b>BF 210</b>	TUERCA AUTOBLOCQ. M14 <b>BF 210</b>
3	11011003	MOLLA A TAZZA Ø14,2X28X1	CUP WASHER Ø14,2X28X1	RONDELLE Ø14,2X28X1	ARANDELA Ø14,2X28X1
4.1	3011640	VITE TE M14X1,5 L60 ZN	H.H. SCREW M14X1,5 L60 ZN	VIS TE M14X1,5 L60 ZN	TORNILLO TE M14X1,5 L60 ZN
4.2	3011679	VITE TE M14X1,5 L40 ZN	H.H. SCREW M14X1,5 L40 ZN	VIS TE M14X1,5 L40 ZN	TORNILLO TE M14X1,5 L40 ZN
4.3	3010931	VITE T.S.P.E.I. M14X1,5 L55 ZN <b>BF 210</b>	SCREW T.S.P.E.I. M14X1,5 L55 ZN <b>BF 210</b>	VIS T.S.P.E.I. M14X1,5 L55 ZN <b>BF 210</b>	TORNILLO T.S.P.E.I. M14X1,5 L55 ZN <b>BF 210</b>
5	3010901	VITE T.S.P.E.I. M12X30 ZN	SCREW T.S.P.E.I. M12X30 ZN	VIS T.S.P.E.I. M12X30 ZN	TORNILLO T.S.P.E.I. M12X30 ZN
6	18031820	SLITTA ESTERNA	EXTERNAL SKID	PATIN EXTERNE	PATIN EXTERNO
7	3011211	VITE TE M10X25 ZN	H.H. SCREW M10X25 ZN	VIS TE M10X25 ZN	TORNILLO TE M10X25 ZN
8	18031323	PROTEZIONE SUPPORTO	SUPPORT PROTECTION	PROTECTION DU SUPPORT	PROTECCION DEL SOPORTE
9					
10	3011624	VITE TE M10X35 ZN	H.H. SCREW M10X35 ZN	VIS TE M10X35 ZN	TORNILLO TE M10X35 ZN
11	3011669	VITE TE M10X40 ZN	H.H. SCREW M10X40 ZN	VIS TE M10X40 ZN	TORNILLO TE M10X40 ZN
12	3020201	DADO AUTOBL. MB10	SELF LOCKING NUT MB10	ECROU A BLOCQUAGE AUT. MB10	TUERCA AUTOBLOCQ. MB10
13	3010214	VITE TE M10X50	H.H. SCREW M10X50	VIS TE M10X50	TORNILLO TE M10X50
14	3030159	ROSETTA PIANA M10	WASHER M10	RONDELLE M10	ARANDELA M10
15	18033603	GUIDA INTERNA SUPERIORE	UPPER INTERNAL GUIDE	GUIDE INTERNE SUPERIEUR	GUIA INTERNA SUPERIOR
16	1011562	SPESS. PER GUIDALAMA 5/10	SHIM 5/10	EPAISSEUR 5/10	ESPEJOR 5/10
17	1014623	SPESS. PER GUIDALAMA 10/10	SHIM 10/10	EPAISSEUR 10/10	ESPEJOR 10/10
18	1015142	SPESS. PER GUIDALAMA 20/10	SHIM 20/10	EPAISSEUR 20/10	ESPEJOR 20/10
19	18031326	SPESSORE PER GUIDA INTERNA	SHIM	EPAISSEUR	ESPEJOR
20	18036874	GUIDA INTERNA INFERIORE	LOWER INTERNAL GUIDE	GUIDE INTERNE INFERIEUR	GUIA INTERNA INFERIOR
21	18031328	GUIDALAMA SUPERIORE CON GUIDA ALTA	UPPER BLADE GUIDE	PRESSE-LAME SUPERIEUR AVEC GUIDE HAUT	SOPORTE SUPERIOR DE LA CUCHILA CON GUIA ALTA
22	3010213	VITE TE M10X40	H.H. SCREW M10X40	VIS TE M10X40	TORNILLO TE M10X40
23	18031329	GUIDALAMA SUPERIORE CON GUIDA BASSA	UPPER BLADE GUIDE	PRESSE-LAME SUPERIEUR	SOPORTE SUPERIOR DE LA CUCHILA
24	3010281	VITE TE M10X30	H.H. SCREW M10X30	VIS TE M10X30	TORNILLO TE M10X30
25	1014062	SPESSORE PER GUIDA LAMA SUPERIORE	SHIM	EPAISSEUR	ESPEJOR

TAVOLA 6 - TABLE 6 - PLANCHE 6 - DISEÑO 6 (2/2)

**BF**

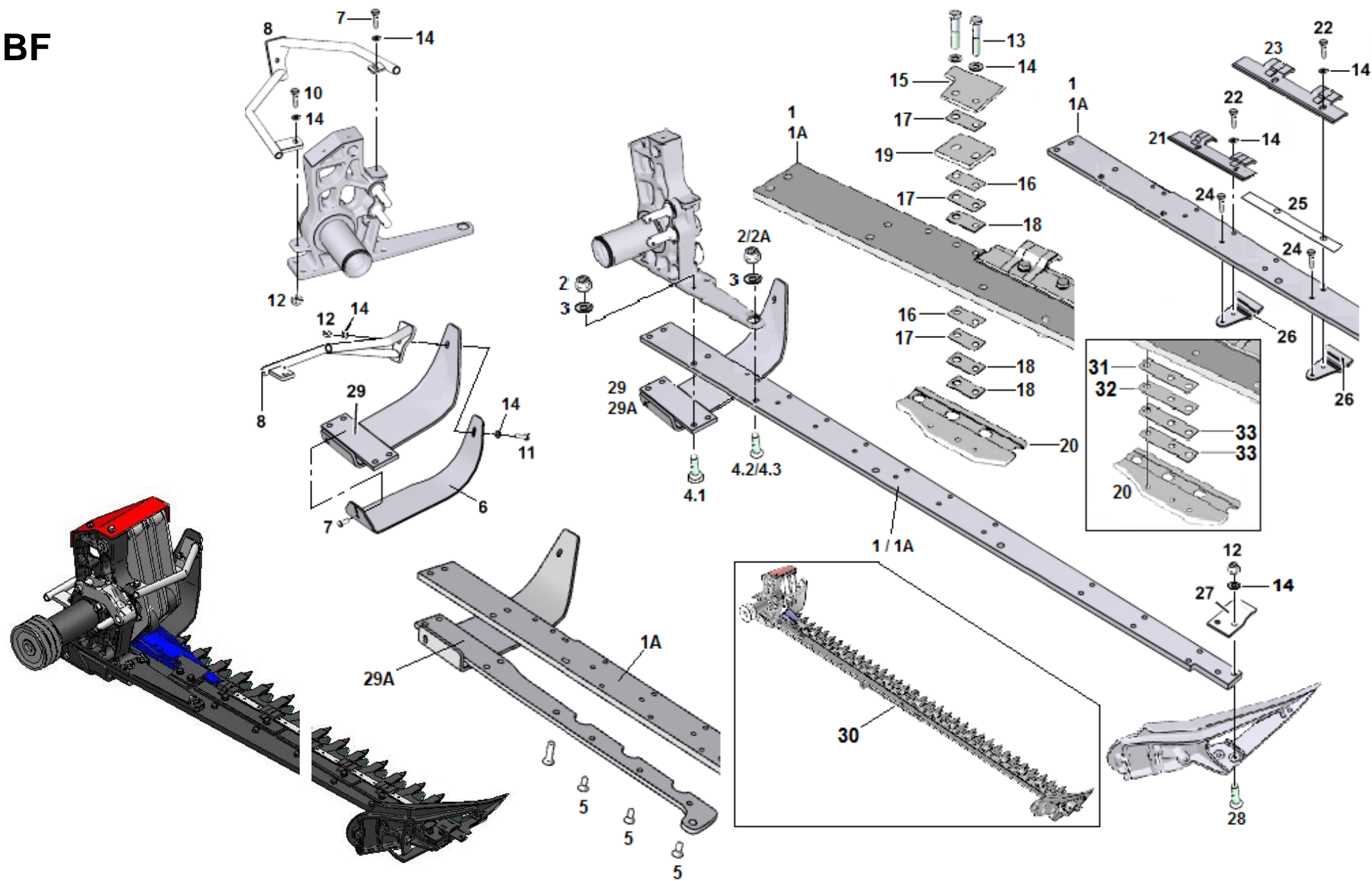






TAVOLA 7 - TABLE 7 - PLANCHE 7 - DISEÑO 7 (1/2) BFS

**BFS**

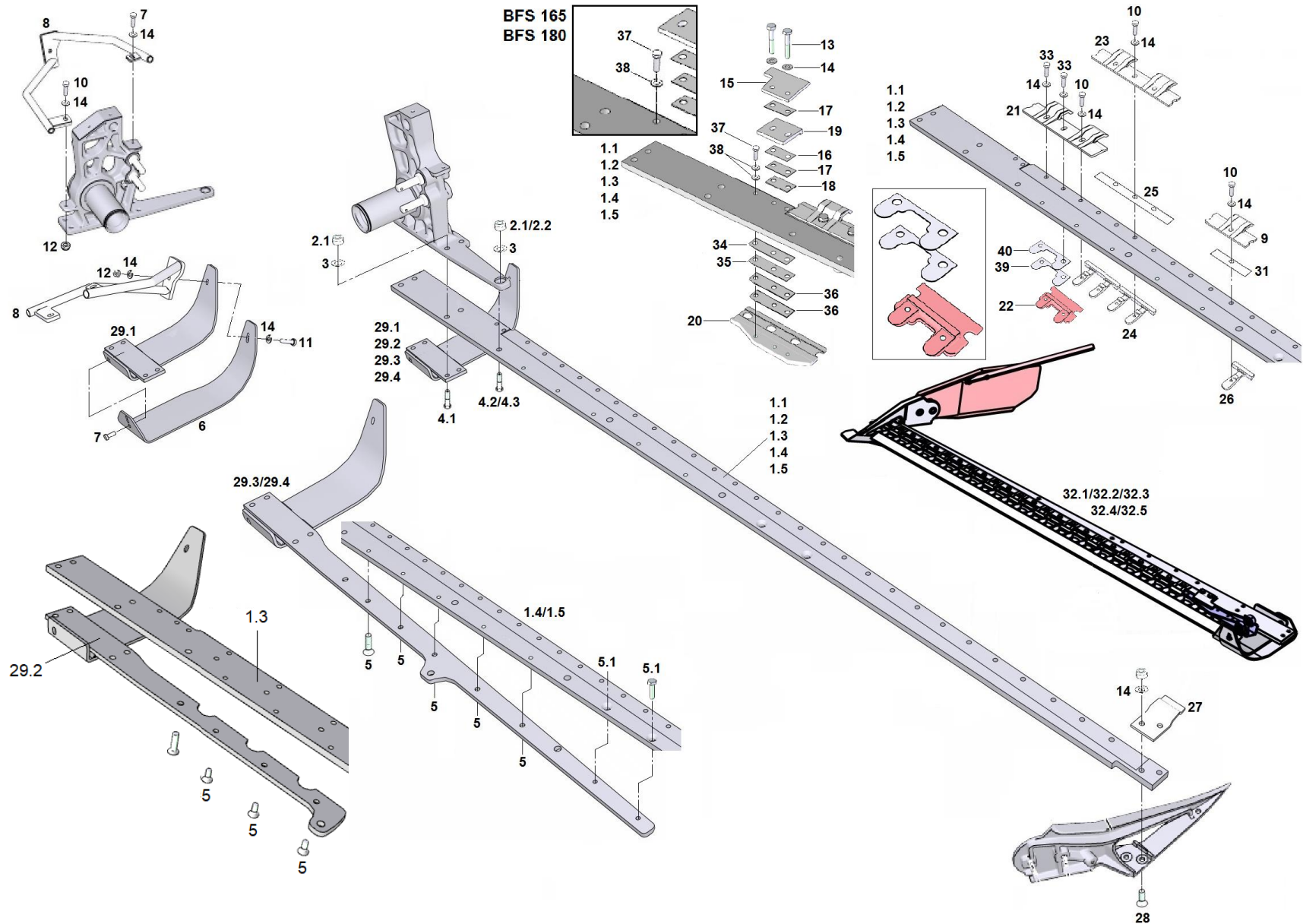




TABELLA 7 - TABLE 7 - TABLE 7 - TABLA 7 (1/2) BFS

Nr.	CODICE - CODE - CODE - CÓDIGO	DESCRIZIONE	DESCRIPTION	DESCRIPTION	DESCRIPCION
1.1	18031992	BARRA <b>BFS 165</b>	BAR <b>BFS 165</b>	BARRE <b>BFS 165</b>	BARRA <b>BFS 165</b>
1.2	18031904	BARRA <b>BFS 180</b>	BAR <b>BFS 180</b>	BARRE <b>BFS 180</b>	BARRA <b>BFS 180</b>
1.3	18031905	BARRA <b>BFS 210</b>	BAR <b>BFS 210</b>	BARRE <b>BFS 210</b>	BARRA <b>BFS 210</b>
1.4	18031995	BARRA <b>BFS 240</b>	BAR <b>BFS 240</b>	BARRE <b>BFS 240</b>	BARRA <b>BFS 240</b>
1.5	18031993	BARRA <b>BFS 270</b>	BAR <b>BFS 270</b>	BARRE <b>BFS 270</b>	BARRA <b>BFS 270</b>
2.1	3020215	DADO AUTOBL. MB14X1,5 <b>BFS 165/180</b>	SELF LOCKING NUT MB14X1,5 <b>BFS 165/180</b>	ECROU A BLOC. AUT. MB14X1,5 <b>BFS 165/180</b>	TUERCA AUTOBLOCQ. MB14X1,5 <b>BFS 165/180</b>
2.2	3020203	DADO AUTOBL. M14 <b>BFS 210/240/270</b>	SELF LOCKING NUT M14 <b>BFS 210/240/270</b>	ECROU A BLOCQ. AUT. M14 <b>BFS 210/240/270</b>	TUERCA AUTOBLOCQ. M14 <b>BFS 210/240/270</b>
3	11011003	MOLLA A TAZZA Ø14,2X28X1	CUP WASHER Ø14,2X28X1	RONDELLE Ø14,2X28X1	ARANDELA Ø14,2X28X1
4.1	3011640	VITE TE M14X1,5 L60 ZN	H.H. SCREW M14X1,5 L60 ZN	VIS TE M14X1,5 L60 ZN	TORNILLO TE M14X1,5 L60 ZN
4.2	3011679	VITE TE M14X1,5 L40 ZN <b>BFS 165/180</b>	H.H. SCREW M14X1,5 L40 ZN <b>BFS 165/180</b>	VIS TE M14X1,5 L40 ZN <b>BFS 165/180</b>	TORNILLO TE M14X1,5 L40 ZN <b>BFS 165/180</b>
4.3	3010931	VITE TPSEI M14X55 <b>BFS 210/240/270</b>	SCREW TPSEI M14X55 <b>BFS 210/240/270</b>	VIS TPSEI M14X55 <b>BFS 210/240/270</b>	TORNILLO TPSEI M14X55 <b>BFS 210/240/270</b>
5	3010901	VITE TPSEI M12X30	SCREW TPSEI M12X30	VIS TPSEI M12X30	TORNILLO TPSEI M12X30
5.1	3011241	VITE TE M12X30 ZN	H.H. SCREW M12X30 ZN	VIS TE M12X30 ZN	TORNILLO TE M12X30 ZN
6	18031820	SLITTA ESTERNA	EXTERNAL SKID	PATIN EXTERNE	PATIN EXTERNO
7	3011211	VITE TE M10X25 ZN	H.H. SCREW M10X25 ZN	VIS TE M10X25 ZN	TORNILLO TE M10X25 ZN
8	18031323	PROTEZIONE SUPPORTO	SUPPORT PROTECTION	PROTECTION DU SUPPORT	PROTECCION DEL SOPORTE
9	18032488	GUIDALAMA SUP. SING. <b>BFS 165</b>	BLADE GUIDE <b>BFS165</b>	GUIDE LAME SUPERIEUR <b>BFS 165</b>	GUIA CUCH. SUP.UNICA <b>BFS 165</b>
10	3011624	VITE TE M10X35 ZN	H.H. SCREW M10X35 ZN	VIS TE M10X35 ZN	TORNILLO TE M10X35 ZN
11	3011245	VITE TE M10X40 ZN	H.H. SCREW M10X40 ZN	VIS TE M10X40 ZN	TORNILLO TE M10X40 ZN
12	3020201	DADO AUTOB. BASSO M10	SELF LOCKING NUT M10	ECROU A BLOCCAGE AUT. M10	TUERCA AUTOBLOCQ. M10
13	3010304	VITE TE M10X55 ZN	H.H. SCREW M10X55 ZN	VIS TE M10X55 ZN	TORNILLO TE M10X55 ZN
14	3030159	ROSETTA PIANA M10 ZN	WASHER M10 ZN	RONDELLE M10 ZN	ARANDELA M10 ZN
15	18033603	GUIDA INTERNA SUPERIORE	UPPER INTERNAL GUIDE	GUIDE INTERNE SUPERIEUR	GUIA INTERNA SUPERIOR
16	1011562	SPESSORE INFERIORE 5/10	SHIM 5/10	EPAISSEUR 5/10	ESPESOR 5/10
17	1014623	SPESSORE INFERIORE 10/10	SHIM 10/10	EPAISSEUR 10/10	ESPESOR 10/10
18	1015142	SPESSORE INFERIORE 20/10	SHIM 20/10	EPAISSEUR 20/10	ESPESOR 20/10
19	18031326	SPESSORE PER GUIDA INTERNA	SHIM	EPAISSEUR	ESPESOR
20	18036874	GUIDA INTERNA INFERIORE	LOWER INTERNAL GUIDE	GUIDE INTERNE INFERIEUR	GUIA INTERNA INFERIOR
21	18032442	GUIDALAMA SUP. A GUIDA ALTA	UPPER BLADE GUIDE	PRESSE-LAME SUPER. HAUT	SOPORTE SUP. CON GUIDA ALTA

TAVOLA 7 - TABLE 7 - PLANCHE 7 - DISEÑO 7 (2/2) BFS

**BFS**

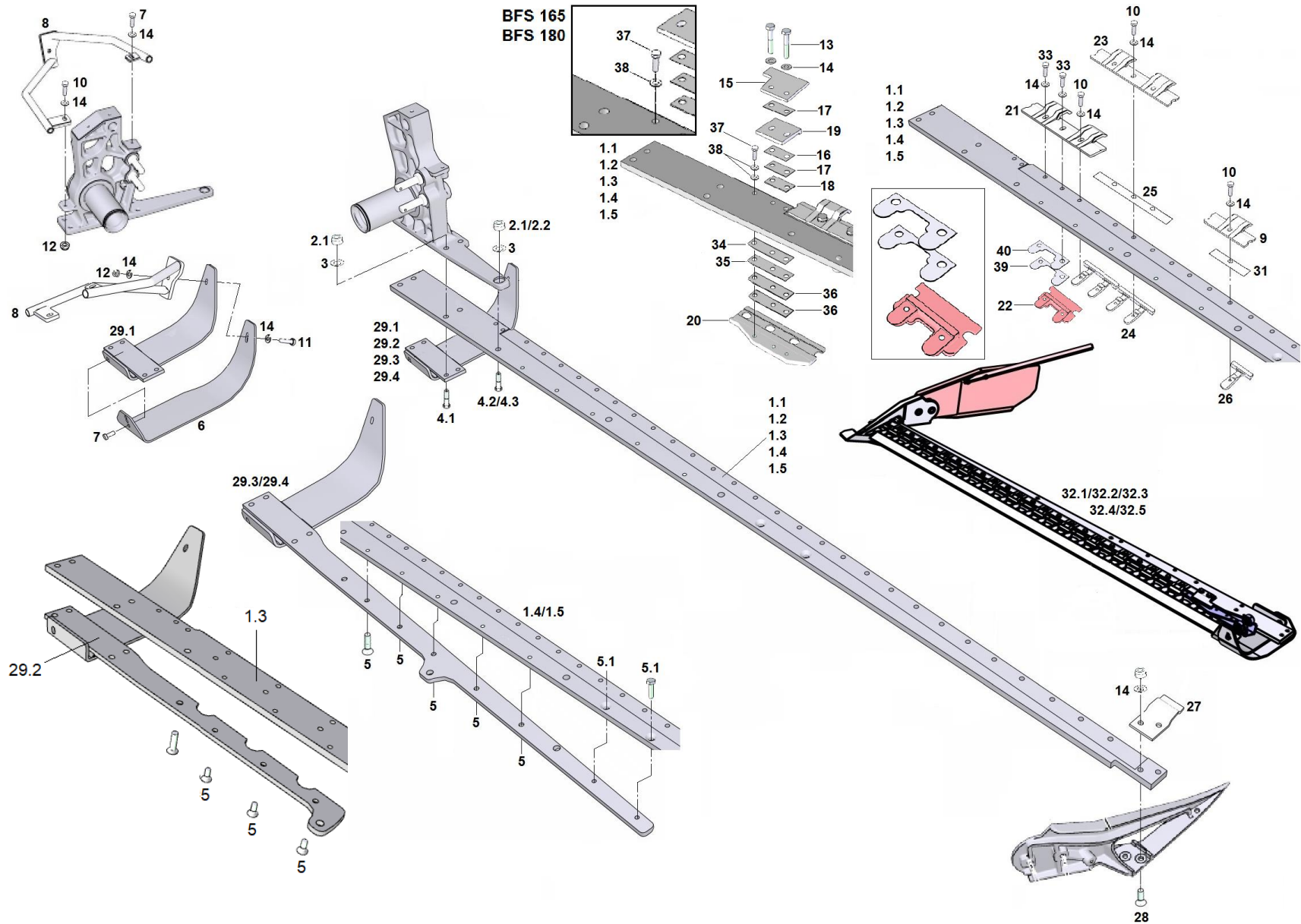


TABELLA 7 - TABLE 7 - TABLE 7 - TABLA 7 (2/2) BFS

Nr.	CODICE - CODE - CODE - CÓDIGO	DESCRIZIONE	DESCRIPTION	DESCRIPTION	DESCRIPCION
22	18036879 or 18032448	GUIDALAMA INFERIORE CORTO <b>BFS 210/240/270</b>	LOWER BLADE GUIDE <b>BFS 210/240/270</b>	GUIDE LAME INFERIEUR <b>BFS 210/240/270</b>	GUIA CUCHILLA INFERIOR <b>BFS 210/240/270</b>
23	18032443	GUIDALAMA SUPERIORE	UPPER BLADE GUIDE	PRESSE-LAME SUPER.	SOPORTE SUP.DE LA CUCHIA
24	18032444	GUIDALAMA INFERIORE	LOWER BLADE GUIDE	GUIDE LAME INFERIEUR	GUIA CUCHILLA INFERIOR
25	1011561	SPESS.PER GUIDALAMA SUP. 5/10	SHIM 5/10	EPAISSEUR 5/10	ESPESOR 5/10
26	18032445	GUIDALAMA INFERIORE SINGOLO	LOWER BLADE GUIDE	GUIDE LAME INFERIEUR SINGLE	GUIA CUCHILLA IFERIOR UNIC
27	18031331	GUIDA ESTERNA SUPERIORE	EXTERNAL GUIDE	GUIDE EXTERNE	GUIA ESTERNA
28	3010917	VITE TPSEI M10X45 ZN	SCREW TPSEI M10X45 ZN	VIS TPSEI M10X45 ZN	TORNILLO TPSEI M10X45 ZN
29.1	18031335	SLITTA INTERNA <b>BFS 165/180</b>	INTERNAL SKID <b>BFS 165/180</b>	PATIN INTERNE <b>BFS 165/180</b>	PATIN INTERNO <b>BFS 165/180</b>
29.2	18032540	SLITTA INTERNA <b>BFS 210</b>	INTERNAL SKID <b>BFS 210</b>	PATIN INTERNE <b>BFS 210</b>	PATIN INTERNO <b>BFS 210</b>
29.3	18032521	SLITTA INTERNA <b>BFS 240</b>	INTERNAL SKID <b>BFS 240</b>	PATIN INTERNE <b>BFS 240</b>	PATIN INTERNO <b>BFS 240</b>
29.4	18032522	SLITTA INTERNA <b>BFS 270</b>	INTERNAL SKID <b>BFS 270</b>	PATIN INTERNE <b>BFS 270</b>	PATIN INTERNO <b>BFS 270</b>
30					
31	1013353	SPESSORE GUIDA CORTA 5/10	SHIM 5/10	EPAISSEUR 5/10	ESPESOR 5/10
32.1	18034325	GRUPPO DI TAGLIO <b>BFS 165</b>	CUTTING UNIT <b>BFS 165</b>	UNITÉ DE COUPE <b>BFS 165</b>	UNIDAD DE CORTE <b>BFS 165</b>
32.2	18034326	GRUPPO DI TAGLIO <b>BFS 180</b>	CUTTING UNIT <b>BFS 180</b>	UNITÉ DE COUPE <b>BFS 180</b>	UNIDAD DE CORTE <b>BFS 180</b>
32.3	18033991	GRUPPO DI TAGLIO <b>BFS 210</b>	CUTTING UNIT <b>BFS 210</b>	UNITÉ DE COUPE <b>BFS 210</b>	UNIDAD DE CORTE <b>BFS 210</b>
32.4	18034327	GRUPPO DI TAGLIO <b>BFS 240</b>	CUTTING UNIT <b>BFS 240</b>	UNITÉ DE COUPE <b>BFS 240</b>	UNIDAD DE CORTE <b>BFS 240</b>
32.5	18034328	GRUPPO DI TAGLIO <b>BFS 270</b>	CUTTING UNIT <b>BFS 270</b>	UNITÉ DE COUPE <b>BFS 270</b>	UNIDAD DE CORTE <b>BFS 270</b>
33	3011281	VITE TE M10X45 ZN	H.H. SCREW M10X45 ZN	VIS TE M10X45 ZN	TORNILLO TE M10X45 ZN
34	1017027	SPESSORE 5/10 (3 FORI)	SHIM 5/10 (3 HOLES)	EPAISSEUR 5/10 (3 TROUS)	ESPESOR 5/10 (3 AGUJEROS)
35	1017026	SPESSORE 10/10 (3 FORI)	SHIM 10/10 (3 HOLES)	EPAISSEUR 10/10 (3 TROUS)	ESPESOR 10/10 (3 AGUJEROS)
36	1017028	SPESSORE 20/10 (3 FORI)	SHIM 20/10 (3 HOLES)	EPAISSEUR 20/10 (3 TROUS)	ESPESOR 20/10 (3 AGUJEROS)
37	3011624	VITE TE M10X35 ZN <b>BFS 165/180</b>	H.H. SCREW M10X35 ZN <b>BFS 165/180</b>	VIS TE M10X35 ZN <b>BFS 165/180</b>	TORNILLO TE M10X35 ZN <b>BFS 165/180</b>
.	3011245	VITE TE M10X40 ZN <b>BFS 210/240/270</b>	H.H. SCREW M10X40 ZN <b>BFS 210/240/270</b>	VIS TE M10X40 ZN <b>BFS 210/240/270</b>	TORNILLO TE M10X40 ZN <b>BFS 210/240/270</b>
38	3030159	ROSETTA PIANA M10 ZN	WASHER M10 ZN	RONDELLE M10 ZN	ARANDELA M10 ZN
39	1017733	SPESSORE 10/10	SHIM 10/10	EPAISSEUR 10/10	ESPESOR 10/10
40	1016858	SPESSORE 5/10	SHIM 5/10	EPAISSEUR 5/10	ESPESOR 5/10

TAVOLA 8 - TABLE 8 - PLANCHE 8 - DISEÑO 8

**BF**

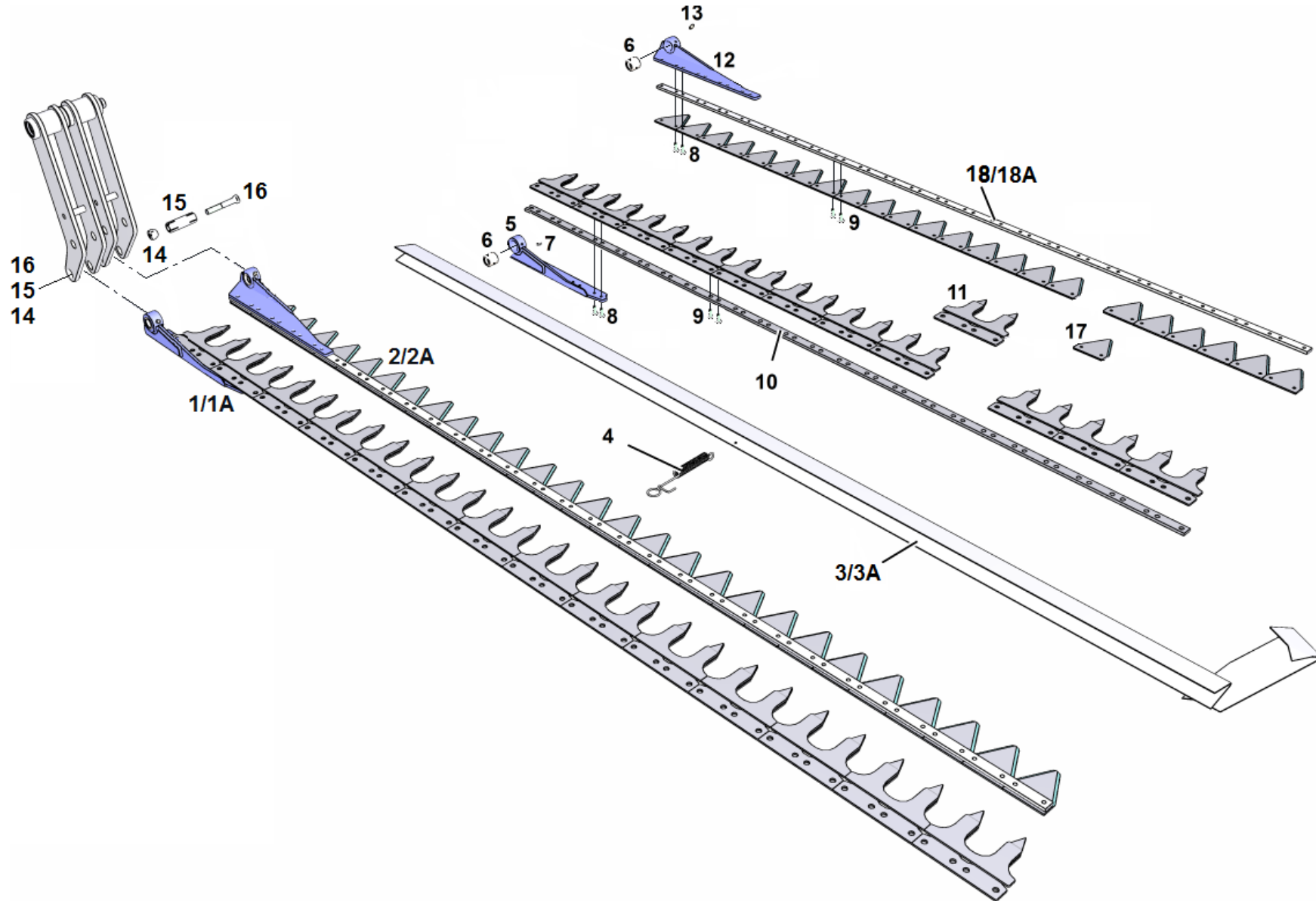


TABELLA 8 - TABLE 8 - TABLE 8 - TABLA 8 BF

Nr.	CODICE - CODE - CODE - CÓDIGO	DESCRIZIONE	DESCRIPTION	DESCRIPTION	DESCRIPCION
1	12880842	DENTIERA 12 DENTI <b>BF180</b>	12 TEETH RACK <b>BF 180</b>	SUPPORT 12 DENTS <b>BF 180</b>	CREMALLERA 12 DIENTES <b>BF 180</b>
1A	12880812	DENTIERA 14 DENTI <b>BF210</b>	14 TEETH RACK <b>BF 210</b>	SUPPORT 14 DENTS <b>BF 210</b>	CREMALLERA 14 DIENTES <b>BF 210</b>
2	12880844	LAMA COMPLETA 24 SEZ <b>BF 180</b>	COMPL.BADE <b>BF 180</b>	LAME COMPL. <b>BF 180</b>	CUCHILLA COMPL. <b>BF 180</b>
2A	12880845	LAMA COMPLETA 28 SEZ <b>BF 210</b>	COMPL.BADE <b>BF 210</b>	LAME COMPL. <b>BF 210</b>	CUCHILLA COMPL. <b>BF 210</b>
3	18031333	PROTEZIONE LAMA <b>BF180</b>	BLADE PROTECTION <b>BF 180</b>	PROTECTION LAME <b>BF 180</b>	PROTECCION CUCHILLA <b>BF180</b>
3A	18031334	PROTEZIONE LAMA <b>BF210</b>	BLADE PROTECTION <b>BF 210</b>	PROTECTION LAME <b>BF 210</b>	PROTECCION CUCHILLA <b>BF 210</b>
4	11010523	MOLLA DI AGGANCIO	SPRING	RESSORT	MUELLE
5	12881261	TESTA PER DENTIERA	BLADE TEETH HEAD	ATTACHE POUR SUPPORT DENTS	ENGANCHE A CREMALLERA
6	12880855	BOCCOLA CEMENTATA	BUSH	BAGUE DE TETE	MANGUITO DE CABEZA
7	3090102	INGRASSATORE DIRITTO M6X1	GREASE ZERK M6X1	GRAISSEUR M6X1	ENGRASADOR M6X1
8	3220101	RIVETTO TESTA SVASATA 6X19	RIVET 6X19	RIVET 6X19	REMARCHE 6X19
9	3220102	RIVETTO TESTA SVASATA 6X12	RIVET 6X12	RIVET 6X12	REMARCHE 6X12
10	12880851	ASTA PER DENTI <b>BF 180</b>	TEETH BAR <b>BF 180</b>	TIGE POUR DENT <b>BF 180</b>	MANGO DE TIESTAS <b>BF 180</b>
10A	12880852	ASTA PER DENTI <b>BF 210</b>	TEETH BAR <b>BF 210</b>	TIGE POUR DENT <b>BF 210</b>	MANGO DE TIESTAS <b>BF 210</b>
11	12880854	DENTE DOPPIO PER LAMA	DOUBLE BALD TOOTH	DENT DOUBLE	DIENTE DOUBLE
12	12880847	ATTACCO SEZ.LAME	BLADE SECTION HEAD	ATTACHE SECTIONS LAMES	CABEZA DE CUCHILLAS SECCION
13	3090103	INGRASSATORE M6X45°	GREASE ZERK M6X1	GRAISSEUR M6X1	ENGRASADOR M6X1
14	18031322	DADO CONICO PER BUSSOLA M10	CONIC NUT M10	ECROU CONIQUE M10	TUERCA CONICA M10
15	18031321	BUSSOLA	BUSH	CROISILLON	BRUJULA
16	18031320	VITE PER BUSSOLA M10X60	BUSH SCREW M10X60	VIS POUR CROISILLON M10X60	TORNILLO PARA BRUJULA M10X60
17	12880853	SEZIONE LAMA RIGATA	BLADE SECTION	LAME SIMPLE	HOJA SIMPLE
18	12880849	ASTA PER LAME <b>BF 180</b>	BLADE BAR <b>BF 180</b>	TIGUE POUR LAMES <b>BF 180</b>	MANGO DE CUCHILLAS <b>BF 180</b>
18A	12880850	ASTA PER LAME <b>BF 210</b>	BALDE BAR <b>BF 210</b>	TIGUE POUR LAMES <b>BF 210</b>	MANGO DE CUCHILLAS <b>BF 210</b>



TAVOLA 9 - TABLE 9 - PLANCHE 9 - DISEÑO 9 BFS (1/2)

**BFS**

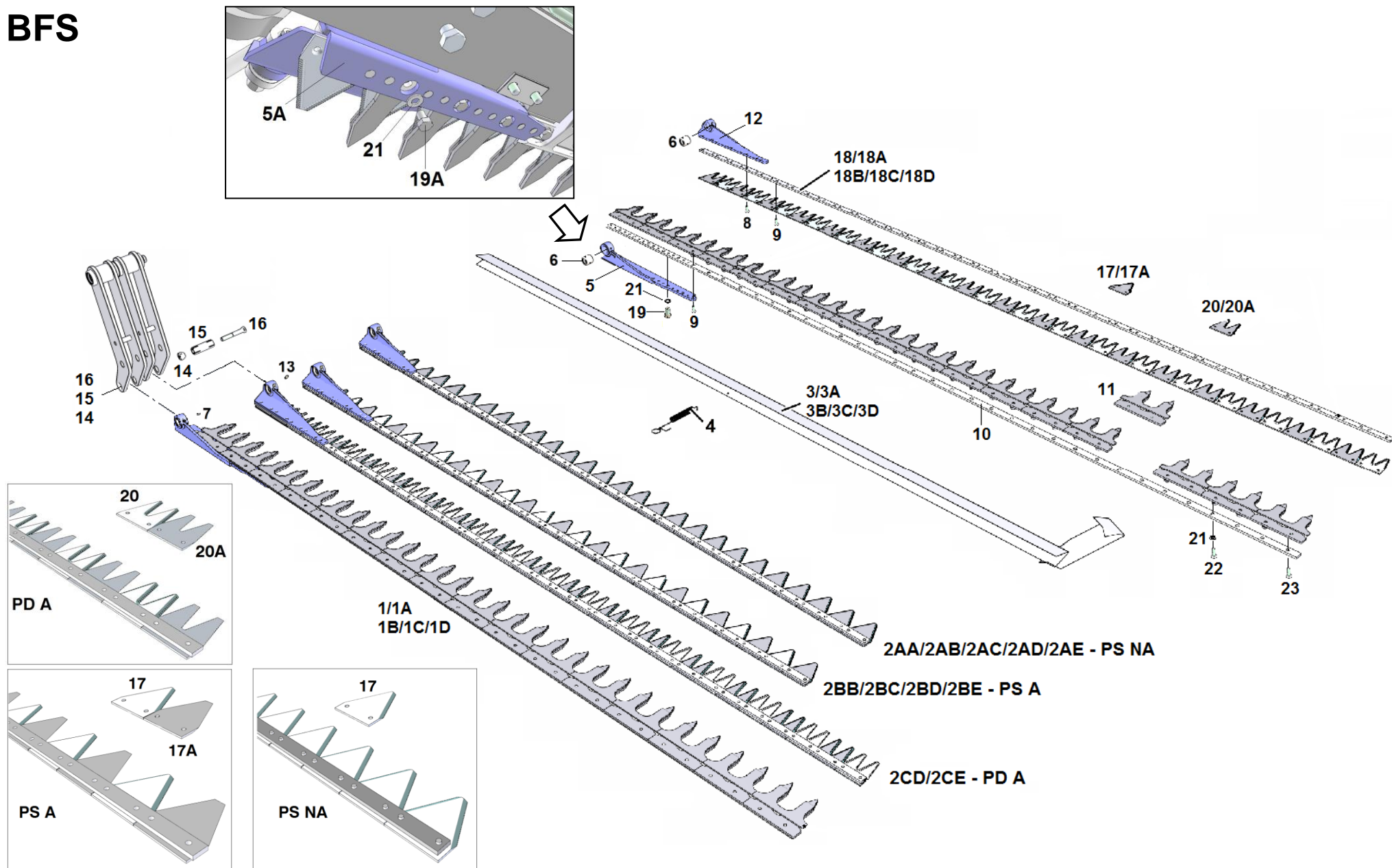




TABELLA 9 - TABLE 9 - TABLE 9 - TABLA 9 BFS (1/2)

Nr.	CODICE - CODE - CODE - CÓDIGO	DESCRIZIONE	DESCRIPTION	DESCRIPTION	DESCRIPCION
1	12881289	DENTIERA 11 DENTI <b>BFS 165</b>	11 TEETH RACK <b>BFS 165</b>	SUPPORT 11 DENTS <b>BFS 165</b>	CREMALLERA 11 DIENTES <b>BFS 165</b>
1A	12880976	DENTIERA 12 DENTI <b>BFS 180</b>	12 TEETH RACK <b>BFS 180</b>	SUPPORT 12 DENTS <b>BFS 180</b>	CREMALLERA 12 DIENTES <b>BFS 180</b>
1B	12880977	DENTIERA 14 DENTI <b>BFS 210</b>	14 TEETH RACK <b>BFS 210</b>	SUPPORT 14 DENTS <b>BFS 210</b>	CREMALLERA 14 DIENTES <b>BFS 210</b>
1C	12881297	DENTIERA 16 DENTI <b>BFS 240</b>	16 TEETH RACK <b>BFS 240</b>	SUPPORT 16 DENTS <b>BFS 240</b>	CREMALLERA 16 DIENTES <b>BFS 240</b>
1D	12881295	DENTIERA 18 DENTI <b>BFS 270</b>	18 TEETH RACK <b>BFS 270</b>	SUPPORT 18 DENTS <b>BFS 270</b>	CREMALLERA 18 DIENTES <b>BFS 270</b>
2AA	12880887 (**)	LAMA 22 SEZ. PS NA <b>BFS 165</b>	PS NA BLADE 22 <b>BFS 165</b>	LAME 22 PS NA <b>BFS 165</b>	COUCHILLA 22 PS NA <b>BFS 165</b>
2AB	12880844 (**)	LAMA 24 SEZ. PS NA <b>BFS 180</b>	PS NA BLADE 24 <b>BFS 180</b>	LAME 24 PS NA <b>BFS 180</b>	COUCHILLA 24 PS NA <b>BFS 180</b>
2AC	12880845 (**)	LAMA 28 SEZ. PS NA <b>BFS 210</b>	PS NA BLADE 28 <b>BFS 210</b>	LAME 28 PS NA <b>BFS 210</b>	COUCHILLA 28 PS NA <b>BFS 210</b>
2AD	12881381 (*)	LAMA 32 SEZ. PS NA <b>BFS 240</b>	PS NA BLADE 32 <b>BFS 240</b>	LAME 32 PS NA <b>BFS 240</b>	COUCHILLA 32 PS NA <b>BFS 240</b>
2AE	12881347 (*)	LAMA 36 SEZ. PS NA <b>BFS 270</b>	PS NA BLADE 36 <b>BFS 270</b>	LAME 36 PS NA <b>BFS 270</b>	COUCHILLA 36 PS NA <b>BFS 270</b>
2BB	12881383	LAMA 24 SEZ. PS A <b>BFS 180</b>	PS A BLADE 24 <b>BFS 180</b>	LAME 24 PS A <b>BFS 180</b>	COUCHILLA 24 PS A <b>BFS 180</b>
2BC	12881366	LAMA 28 SEZ. PS A <b>BFS 210</b>	PS A BLADE 28 <b>BFS 210</b>	LAME 28 PS A <b>BFS 210</b>	COUCHILLA 28 PS A <b>BFS 210</b>
2BD	12881346 (**)	LAMA 32 SEZ. PS A <b>BFS 240</b>	PS A BLADE 32 <b>BFS 240</b>	LAME 32 PS A <b>BFS 240</b>	COUCHILLA 32 PS A <b>BFS 240</b>
2BE	12881365 (**)	LAMA 36 SEZ. PS A <b>BFS 270</b>	PS A BLADE 36 <b>BFS 270</b>	LAME 36 PS A <b>BFS 270</b>	COUCHILLA 36 PS A <b>BFS 270</b>
2CD	12880858	LAMA 32 SEZ. PD A <b>BFS 240</b>	PD A BLADE 32 <b>BFS 240</b>	LAME 32 PD A <b>BFS 240</b>	COUCHILLA 32 PD A <b>BFS 240</b>
2CE	12880884	LAMA 36 SEZ. PD A <b>BFS 270</b>	PD A BLADE 36 <b>BFS 270</b>	LAME 36 PD A <b>BFS 270</b>	COUCHILLA 36 PD A <b>BFS 270</b>
3	18031368	PROTEZIONE LAMA <b>BFS 165</b>	BLADE PROTECTION <b>BFS 165</b>	PROTECTION LAME <b>BFS 165</b>	PROTECCION C. <b>BFS 165</b>
3A	18031333	PROTEZIONE LAMA <b>BFS 180</b>	BLADE PROTECTION <b>BFS 180</b>	PROTECTION LAME <b>BFS 180</b>	PROTECCION C. <b>BFS 180</b>
3B	18031334	PROTEZIONE LAMA <b>BFS 210</b>	BLADE PROTECTION <b>BFS 210</b>	PROTECTION LAME <b>BFS 210</b>	PROTECCION C. <b>BFS 210</b>
3C	18031380	PROTEZIONE LAMA <b>BFS 240</b>	BLADE PROTECTION <b>BFS 240</b>	PROTECTION LAME <b>BFS 240</b>	PROTECCION C. <b>BFS 240</b>
3D	18031381	PROTEZIONE LAMA <b>BFS 270</b>	BLADE PROTECTION <b>BFS 270</b>	PROTECTION LAME <b>BFS 270</b>	PROTECCION C. <b>BFS 270</b>
4	11010523	MOLLA DI AGGANCIAMENTO	SPRING	RESSORT	MUELLE
5	18033626	TESTA PER DENTIERA <b>BFS 210/240/270</b>	BLADE TEETH HEAD <b>BFS 210/240/270</b>	ATTACHE POUR SUPPORT DENTS <b>BFS 210/240/270</b>	ENGANCHE A CREMALLERA <b>BFS 210/240/270</b>
5A	12881261	TESTA PER DENTIERA <b>BFS 165/180</b>	BLADE TEETH HEAD <b>BFS 165/180</b>	ATTACHE POUR SUPPORT DENTS <b>BFS 165/180</b>	ENGANCHE A CREMALLERA <b>BFS 165/180</b>

(\*) su richiesta / on demand / à la demande / a pedido

(\*\*) DI SERIE / STANDARD

PS NA = punta singola non alternata / not alternate single knife / couteau simple ne pas alterné / cuchillo solo non alternado

PS A = punta singola alternata / alternate single knife / couteau simple alterné / cuchillo solo alternado

PD A = punta doppia alternata / alternate double knife / couteau double alterné / cuchillo doble alternado

TAVOLA 9 - TABLE 9 - PLANCHE 9 - DISEÑO 9 BFS (2/2)

**BFS**

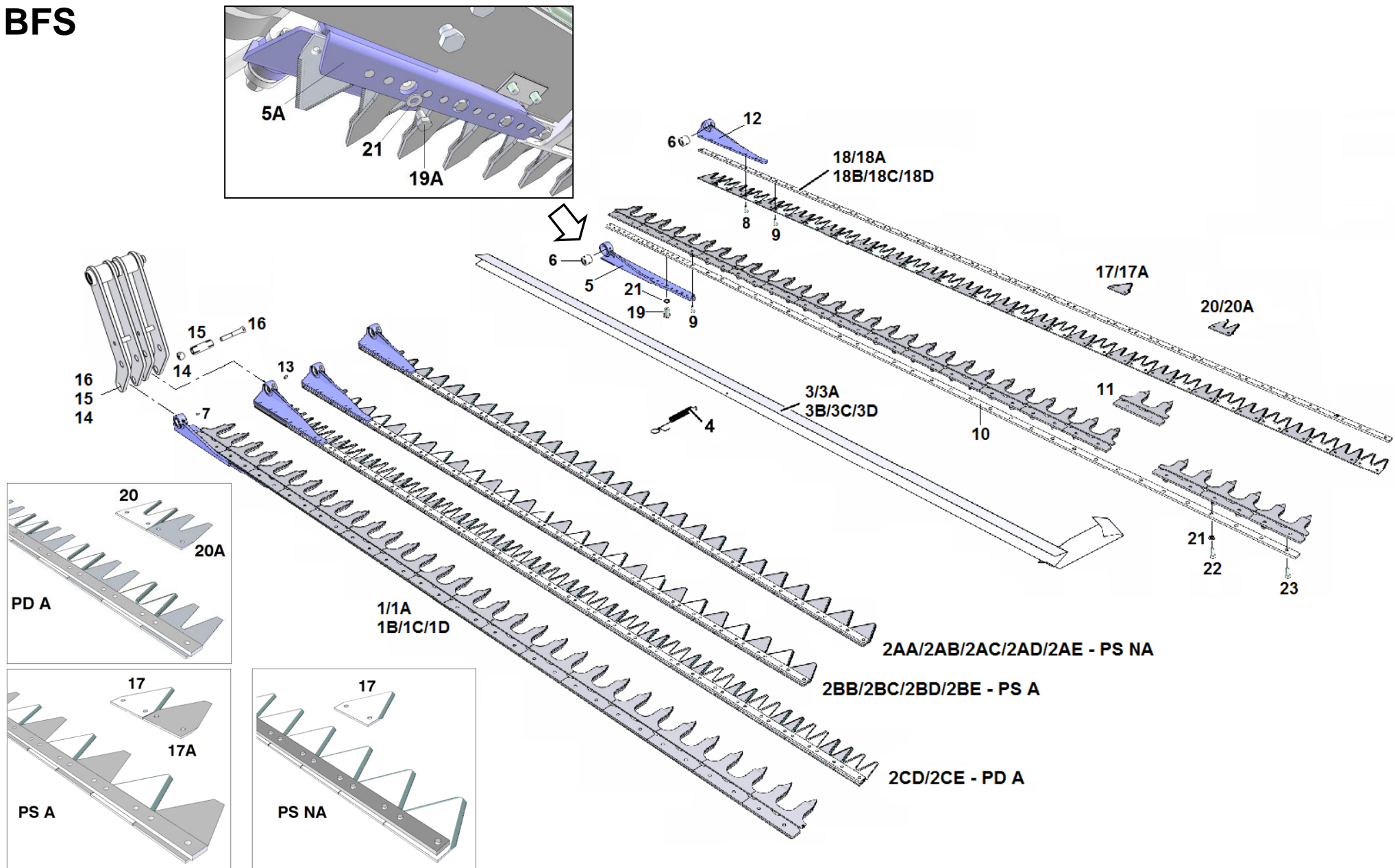


TABELLA 9 - TABLE 9 - TABLE 9 - TABLA 9 BFS (2/2)

Nr.	CODICE - CODE - CODE - CÓDIGO	DESCRIZIONE	DESCRIPTION	DESCRIPTION	DESCRIPCION
6	12880855	BOCCOLA CEMENTATA	BUSH	BAGUE DE TETE	MANGUITO DE CABEZA
7	3090102	INGRASSATORE DIRITTO M6X1	GREASER ZENK M6X1	GRAISSEUR M6X1	LUBRIFICADOR M6X1
8	3220101	RIVETTO TESTA SVASATA 6X19	RIVET 6X19	RIVET 6X19	REMARCHE 6X19
9	3220102	RIVETTO TESTA SVASATA 6X12 X DENTI	RIVET 6X12 FOR TEETH	RIVET 6X12 POUR DENTS	REMARCHE 6X12 PARA DIENTES
10	12881293	ASTA PER DENTI <b>BFS 165</b>	TEETH BAR <b>BFS 165</b>	TIGE POUR DENTS <b>BFS 165</b>	MANGO DE DENTES <b>BFS 165</b>
10A	12881259	ASTA PER DENTI <b>BFS 180</b>	TEETH BAR <b>BFS 180</b>	TIGE POUR DENTS <b>BFS 180</b>	MANGO DE DENTES <b>BFS 180</b>
10B	12881260	ASTA PER DENTI <b>BFS 210</b>	TEETH BAR <b>BFS 210</b>	TIGE POUR DENTS <b>BFS 210</b>	MANGO DE DENTES <b>BFS 210</b>
10C	12881348	ASTA PER DENTI <b>BFS 240</b>	TEETH BAR <b>BFS 240</b>	TIGE POUR DENTS <b>BFS 240</b>	MANGO DE DENTES <b>BFS 240</b>
10D	12881294	ASTA PER DENTI <b>BFS 270</b>	TEETH BAR <b>BFS 270</b>	TIGE POUR DENTS <b>BFS 270</b>	MANGO DE DENTES <b>BFS 270</b>
11	12881230	DENTE SMONTABILE	DOUBLE BLADE TOOTH	DENTE DPUBLE POUR LAME	DIENTE FIL.INT.
12	12880847	ATTACCO SEZ.LAME	BLADE SECTION HEAD	ATTACHE SECTIONS LAMES	CABEZA DE CUCHILLAS SECCION
13	3090103	INGRASSATORE M6X1 45°	GREASE ZERK M6X1 45°	GRAISSEUR M6X1 45°	ENGRASADOR M6X1 45°
14	18031322	DADO CONICO PER BUSSOLA M10	CONIC NUT M10	ECROU CONIQUE M10	TUERCA CONICA M10
15	18031321	BUSSOLA	BUSH	CROISILLON	BRUJULA
16	18031320	VITE PER BUSSOLA M10X60	BUSH SCREW M10X60	VIS POUR CROISILLON M10X60	TORNILLO PARA BRUJULA M10X60
17	12880853	SEZ.NE LAMA RIGATA	BLADE SECTION	SECTION LAME	SECCION LAMA
17A	12881364	SEZ.NE LAMA RIGATA INVERSA	REVERSE BLADE SECTION	SECTION LAME REVERS	SECCION LAMA CONTRARIA
18	12880886	ASTA PER LAME <b>BFS 165</b>	BLADE BAR BFS 165	TIGE POUR LAMES <b>BFS 165</b>	MANGO DE CUCHILLAS <b>BFS 165</b>
18A	12880849	ASTA PER LAME <b>BFS 180</b>	BLADE BAR <b>BFS 180</b>	TIGE POUR LAMES <b>BFS 180</b>	MANGO DE CUCHILLAS <b>BFS 180</b>
18B	12880850	ASTA PER LAME <b>BFS 210</b>	BLADE BAR <b>BFS 210</b>	TIGE POUR LAMES <b>BFS 210</b>	MANGO DE CUCHILLAS <b>BFS 210</b>
18C	12880894	ASTA PER LAME <b>BFS 240</b>	BLADE BAR <b>BFS 240</b>	TIGE POUR LAMES <b>BFS 240</b>	MANGO DE CUCHILLAS <b>BFS 240</b>
18D	12880895	ASTA PER LAME <b>BFS 270</b>	BLADE BAR <b>BFS 270</b>	TIGE POUR LAMES <b>BFS 270</b>	MANGO DE CUCHILLAS <b>BFS 270</b>
19	3010819	VITE TE M8X1X16	HH SCREW M8X1X16	VIS TH M8X1X16	TORNILLO CH M8X1X16
19A	3010819	VITE TE M8X1X16	HH SCREW M8X1X16	VIS TH M8X1X16	TORNILLO CH M8X1X16
20	12881258	SEZ. LAMA DOPPIA	BLADE SECTION	SECTION LAME	SECCION LAMA DOUBLE
20A	12881207	SEZ.LAMA DOPPIA INVERSA	REVERSE DOUBLE BLADE SECTION	SECTION LAME REVERS DOUBLE	SECCION LAMA DOUBLE CONTRARIA
21	3030188	ROSETTA PIANA M8	WASHER M8	RONDELLE M8	ARANDELA M8
22	3011683	VITE TE M8X1X12	HH SCREW M8X1X12	VIS TH M8X1X12	TORNILLO CH M8X1X12
23	3010803	VITE TSPEI M8X12	SCREW TPSEI M8X12	VIS TPSEI M8X12	TORNILLO TPSEI M8X12

TAVOLA 10 - TABLE 10 - PLANCHE 10 - DISEÑO 10

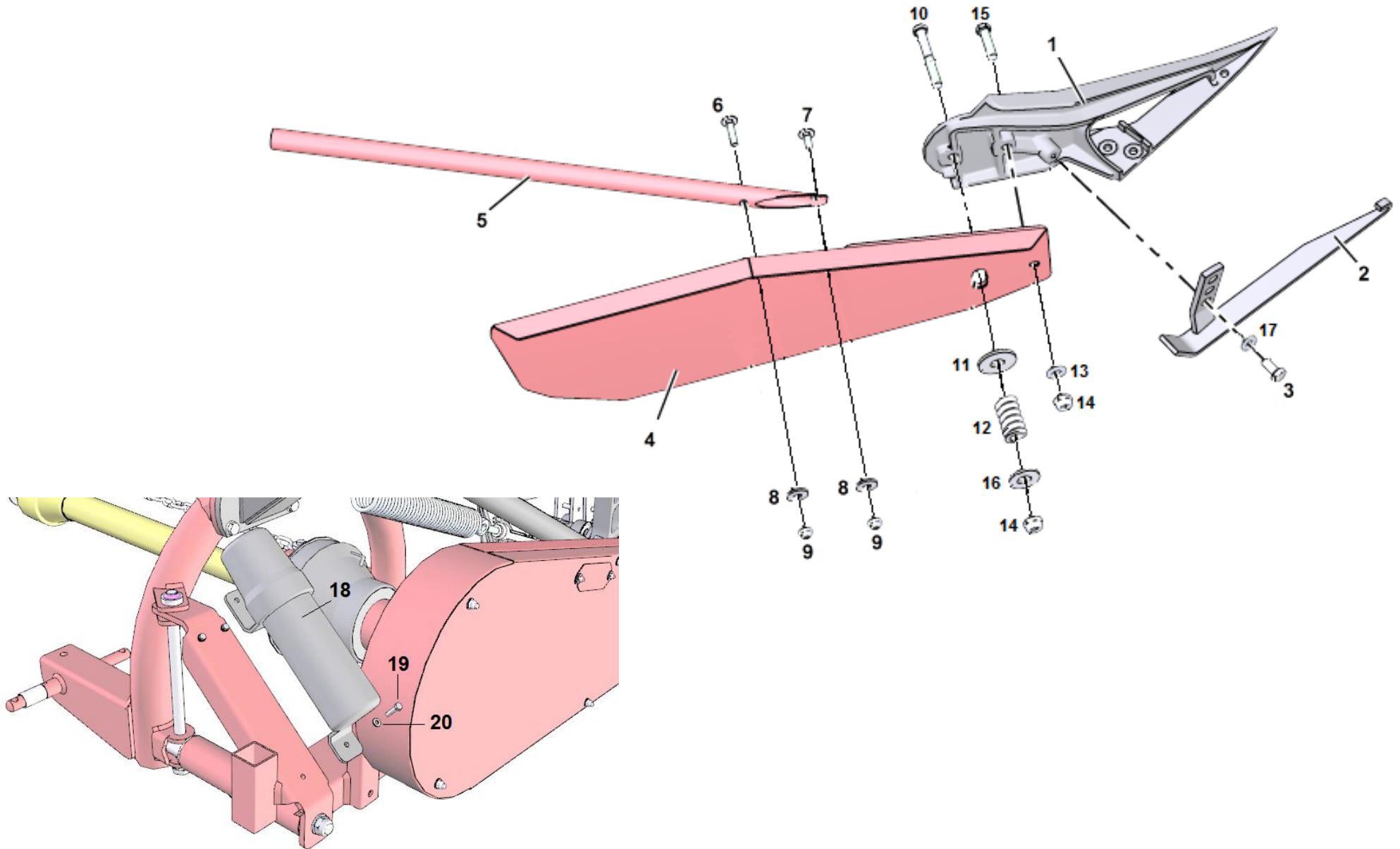
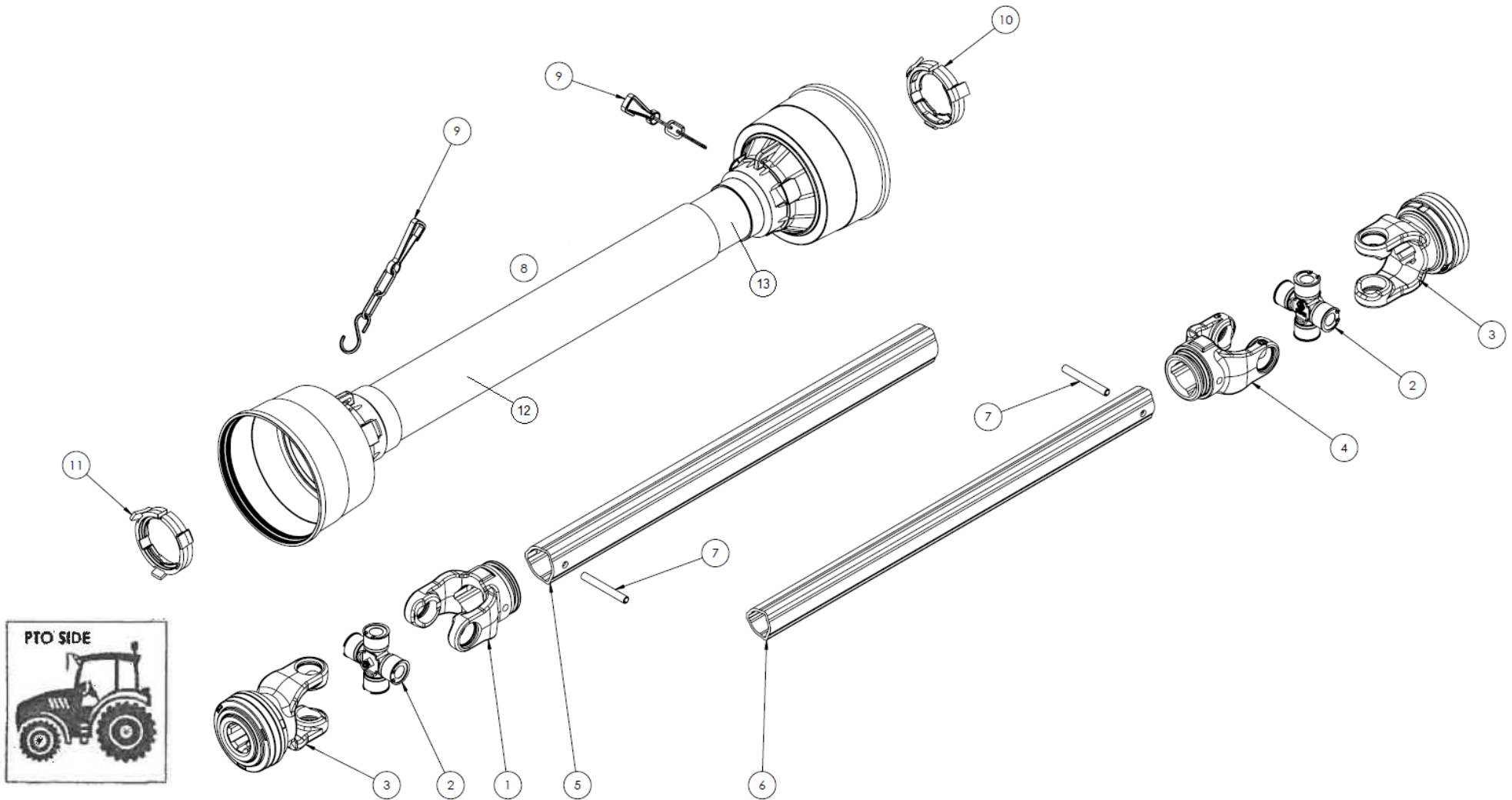




TAVOLA 11 - TABLE 11 - PLANCHE 11 - DISEÑO 11

















## Modulo Registrazione - Registration Form - Formulaire d'inscription - Formulario de inscripción

**PRERO RISPEDIRE QUESTO CERTIFICATO  
 COMPILATO IN TUTTE LE SUE PARTI A:  
 PLEASE SEND BACK THIS CERTIFICATE DULY  
 FILLED IN TOGETHER THE RELEVANT NOTE TO:  
 S'IL VOUS PLAÎT RETOURNER CE CERTIFICAT  
 COMPLETE" DANS TOUTES LES PARTIES A :  
 POR FAVOR DEVUELVA ESTE CERTIFICADO  
 RELLENADO EN SU TOTALIDAD A:**



Via Cortonese s.n. - 06018 Caicolano di Umbertide Perugia Italia  
 Tel. (39) 075-9302222 - Telefax (39) 075-9302328  
 e-mail: enorossi@enorossi.it

Rivenditore / Dealer / Concessionaire / Distribuidor

Cliente - Customer - Cliente - Cliente

Indirizzo - Address - Adresse - Dirección

Timbro e Firma - Stamp and Signature - Cachet et Signature - Sello y Firma

Modello - Model - Modèle - Modelo

Matricola - Serial Number - Numéro de série - Numero de serie

IL CLIENTE DICHIARA - THE PURCHASER DECLARES - LE CLIENT DECLARE - EL CLIENTE DECLARA	YES	NO
- che la macchina è stata consegnata con gli accessori richiesti - that the machine has been delivered with the accessories as ordered - que la machine a été livrée avec les accessoires demandés - que la máquina ha sido entregada con los accesorios requeridos		
- di aver ricevuto spiegazioni sul manuale di uso e manutenzione e visto le sue parti principali - to have received the user's manual explained and shown in its main parts - que a reçu des explications du manuel d'utilisation et d'entretien, et qu'il a vu ses parties principales - que ha recibido explicaciones cerca del manual de uso y mantenimiento, y que ha visto sus partes principales		
- che le attrezzature di servizio sono state consegnate insieme alla macchina - that the service tools have been delivered with the machine - que l'équipement de service a été livré avec la machine - que los implementos de servicio se entregaron con la máquina		
- che ha ricevuto le istruzioni sull'uso in sicurezza della macchina - that he received all the instructions for the use of the machine in safety - qu'il a reçu des instructions sur l'utilisation sécuritaire de la machine - que recibió instrucciones sobre la utilización segura de la máquina		
- che ha ricevuto le istruzioni sull'uso della macchina per ottenere le migliori prestazioni - that he received the instructions for the use of the machine for obtaining the best performances - qu'il a reçu des instructions sur l'utilisation de la machine pour une performance optimale - que recibió instrucciones sobre el uso de la máquina para un rendimiento óptimo		
- che è soddisfatto della prima attivazione in campo della macchina ad opera del Sig. that he is satisfied with the first in-field start-up of the machine by from Mr. qu'il est satisfait de la première mise en route de la machine par M. que se muestra satisfecho con la primera prueba en el campo de la máquina por el Sr. ....		

Data prima attivazione in campo: - Date of the first start-up:   
 Date de la première mise en route: - Fecha primera prueba en el campo:

Note - Notes - Notas

Materiale obbligatorio da allegare - Material that must be attached - Matériel qui doit être annexé - Material que lleva que incluye anexo

Copia documento di trasporto - Copy of transport note - Copie du document de transport - Copia documento de transporte

 Inviare a - Send to - Envoyer à - Enviar a: [service@enorossi.it](mailto:service@enorossi.it)

Una copia di questo documento deve essere rispedita alla ENOROSI, una seconda copia rimarrà al Cliente ed una terza copia sarà schedata dal rivenditore. Per fermi e le condizioni di garanzia fare riferimento alle condizioni generali di vendita Enorossi. - One copy of this document has to be sent back to ENOROSI, the second copy will remain by the customer and a third copy will be filed from the dealer. About the warranty conditions and terms refer please to the general ENOROSI's sale conditions. - Une copie de ce document doit être retournée à Enorossi, une deuxième copie restera chez le client et une troisième copie reste au revendeur. Pour les termes et conditions de garantie, il faut se référer aux conditions générales de vente ENOROSI. - Una copia de este documento debe ser enviada a ENOROSI, una segunda copia quedará con el cliente y una tercera copia será conservada por el distribuidor. Para los términos y condiciones de la garantía referirse a las condiciones generales de venta ENOROSI.

PRIVACY: in accordo con le leggi vigenti nel Paese dove opera la macchina - in accordance with the laws in force in the country where the machine works - en conformit  avec les lois en vigueur dans le pays ou travail la machine - en conformidad con las leyes vigentes en el pa s en el que opera la m quina





Rev./Issue Rev./Rev.	Modifica / Change / Changement / Modificación	Pagine / Pages Pages / Páginas	Data / Date Date / Fecha
10	IM: aggiunte istruzioni x 240/270 fase 7a e 7b	8, 9 e 10	05/2018
10a	SP: tav.6 aggiunti item 30, 31, 32 e 33 e nuovo codice item 20	32 ÷ 35	06/2018
10b	SP: tav.7: aggiunti item 39 e 40 e nuovo codice item 22 e 33	38 ÷ 41	06/2018
10c	SP: tav.9: invertiti codici e descrizioni item 5 e 5A - cambiati codice e/o descrizione item 19 e 19A, cambiata grafica	44 ÷ 47	10/2018
10d	SP: tav.9: migliorata grafica	44 e 46	11/2018
10e	SP: tav.9: eliminati item 2BA, 2CA, 2CB e 2 CC	44 e 46	11/2018
10f	SP: tav.6: cambiata descrizione item 4/4° - tav.9: cambiata descrizione item 19, 19A, e 22	34, 35, 36 e 47	3/2019
10g	SP: tav.3: eliminati item 15, 17, 18, 22 e 23	24, 25 e 26	3/2019
10h	SP: tav.2: invertiti codici item 38 e 38A - tav.3: invertiti codici item 38 e 38A	23 e 27	5/2019
10i	SP tav 5: aggiunto item 15.1 + codice – Tav.7: aggiunto item 5.1 + codice	30, 31, 40 e 41	2/2020
10m	SP: tav.9: migliorata grafica	44 e 46	4/2020
10n	SP Tav.11: aggiunti item 12 e 13	50 e 51	5/2020
11	SP: Tav 6 e Tav.7 eliminato cod. 18032526 (item 20)	35 e 39	7/2020
11a	IM: aggiunte istruzioni x collegamento tubazione idraulica SP Tav.1: aggiunto item 4 + codice	11, 16, 17 e 18	8/2020
11b	IM: cambiata grafica tav.6 SP tav.2 e tav.3: cambiata grafica e codice item 32	12, 20, 22, 23, 24, 26 e 27	10/2020
11c	SP Tav.5: aggiunto item 35 + codice	30, 31, 32 e 33	11/2020
11d	SP tav.6: cambiato codice item 28 – tav.7: cambiato codice item 28	37 e 41	6/2021
11e	SP tav.5: cambiato codice item 4 – tav.6. cambiata grafica item 29A - tav.7. cambiata grafica item 29.2	31, 34, 36, 38 e 40	8/2021
11f	SP tav.2: aggiunto codice item 30A	23	10/2021
11g	SP tav.5: cambiata grafica, eliminato item 15.1	30, 31 e 32	4/2022
11h	IM: cambiata grafica tav.5 (7A) SP tav.3: cambiata grafica item 25	11, 24 ÷ 27	10/2022
11i	SP tav.10: cambiato codice item 5	49	2/2023
12	Manuale montaggio separato dai ricambi – tav.9 item 21 valido per tutti i modelli	35	4/2023



**ENOAGRICOLA ROSSI s.r.l.**

06019 Calzolaro di Umbertide Perugia Italia  
Tel. +39 075-930 22 22 - Telefax +39 075-930 23 28  
email: [parts@enorossi.it](mailto:parts@enorossi.it) – web: <http://www.enorossi.it>