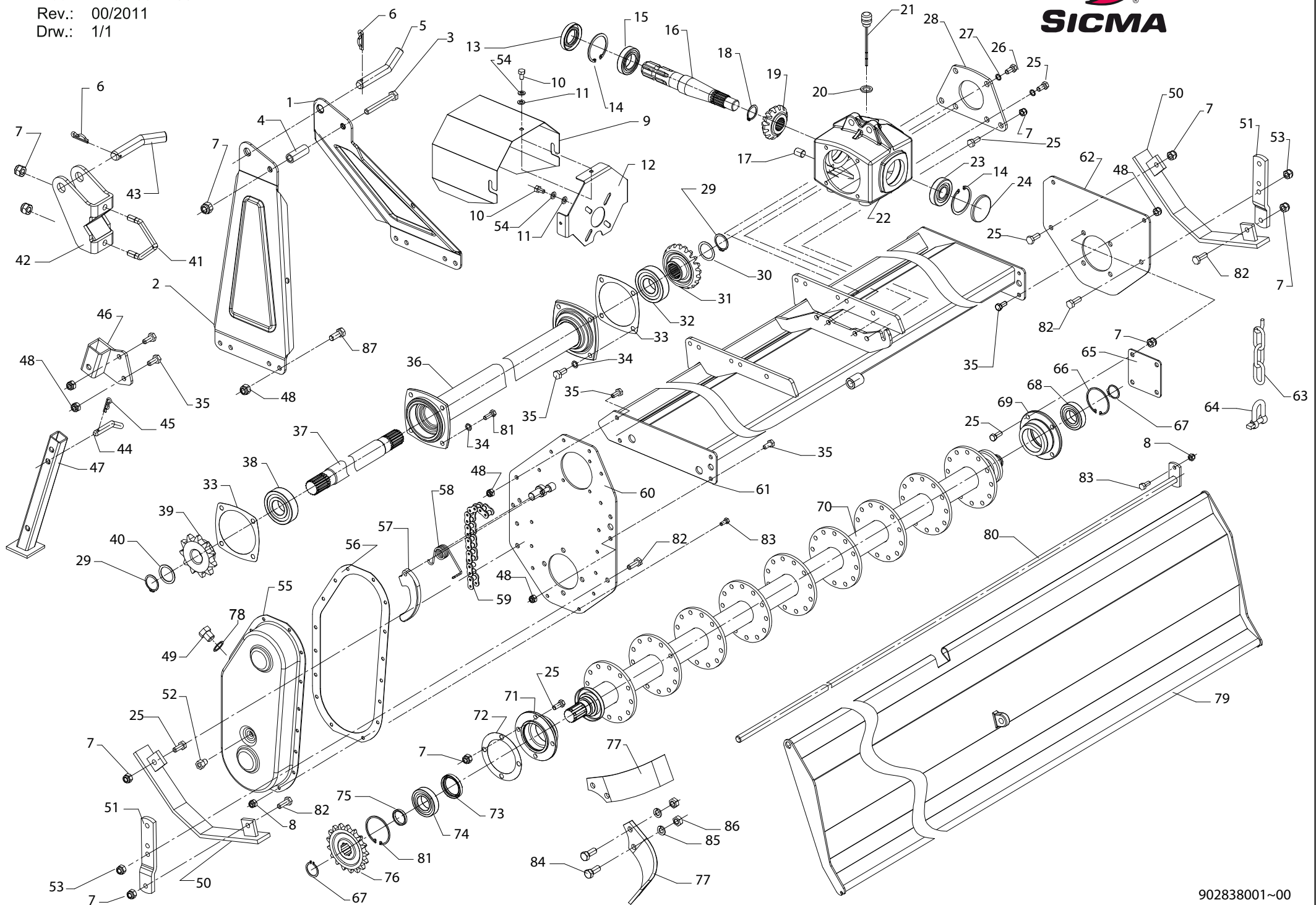


Type: ROTARY TILLER
Mod.: RTS 165 - 185
Rev.: 00/2011
Drw.: 1/1



Type: ROTARY TILLER

Mod.: RTS 165- 185

Rev.: 00/2011

Tab.: 1/1

Pag.: 1/2

ITEM	SICMA P/N	DESCRIZIONE	DESCRIPTION	QTY.
POS.	COD.SICMA			Q.TA'
1	4001351	ATTACCO 3°P. SUPERIORE DX	TOP HIT CH, RH	1
2	4001352	ATTACCO 3°P. SUPERIORE SX	TOP HIT CH, LH	1
3	3021112090	VITE TE UNI 5739 PG 8.8 M12x90 ZnB	SCREW M12X90 UNI 5739	1
4	4531701	DISTANZIALE 3°P. SUPERIORE	SPACER , TOP HITCH	1
5	4301589	PERNO 3°P. SUPERIORE (CAT.1)	PIN, TOP HITCH (CAT.1)	1
6	6351004	COPIGLIA AD "R" Ø4	COTTER PIN Ø4	3
7	3444101012	DADO AUTOFR.MET,DIN980 8 PG.012 ZnB	SELF LOCKING METAL NUT M12 DIN 980	15
8	3444101008	DADO AUTOFR.MET,DIN980 8 PG.008 ZnB	SELF LOCKING METAL NUT M8 DIN 980	17
9	4131294	PROTEZIONE PTO	PTO GUARD	1
10	3021108016	VITE M8x16 UNI 5739-8.8 Z.O.	SCREW M8X16 UNI 5739	5
11	3604000008	ROSETTA PIANA M8 UNI 6592 Z.O.	WASHER M8 UNI 6592	4
12	4131295	SUPPORTO PROTEZIONE PTO	SUPPORT, PTO GUARD	1
13	6203562	PARAOLIO 35x62x10 PP	OIL SEAL 35X62X10 PP	1
14	6310062	SEEGER PER FORI Ø62 DIN 472	INTERNAL CIRCLIP Ø62 DIN 472	2
15	2106007	CUSCINETTO 6007	BEARING 6007	1
16	4211212	ALBERO PRESA DI FORZA Z6	PTO SHAFT Z6	1
17	6481600	TAPPO DI SCARICO M16	DRAIN PLUG M16	1
18	6320030	SEEGER PER ALBERI Ø30 DIN 471	EXTERNAL CIRCLIP Ø30 DIN 471	1
19	17265-00	PIGNONE CONICO Z13	BEVEL PINION Z13	1
20	6470116	RONDELLA DI TENUTA M16 (Al/Cu)	GASKET M16 (AL/CU)	1
21	65316-05	TAPPO CON VALVOLA E LIVELLO M16	OIL LEVEL PLUG M16	1
22	16565-00	CARTER COPPIA CONICA	GEARBOX HOUSING	1
23	2730305	CUSCINETTO 30305	BEARING 30305	1
24	6100062	CAPPELLOTTO CHIUSURA 62x7	CAP 62X7	1
25	3021112030	VITE M12x30 UNI 5739-8.8 Z.O.	SCREW M12X30 UNI 5739	14
26	3021112025	VITE M12x25 UNI 5739-8.8 Z.O.	SCREW M12X25 UNI 5739	2
27	3635100012	ROS.FIAT 10188 C70 Di.12 ZnB	WASHER M12 ZNB	4
28	4131233	PIASTRA FISSAGGIO GRUPPO TRASM.	GEARBOX CLAMPING PLATE	1
29	6320035	SEEGER PER ALBERI Ø35 DIN 471	EXTERNAL CIRCLIP Ø35 DIN 471	2
30	6013515	RONDELLA DI SPESSORAMENTO 35x45x0.5	SHIM, BEVEL GEAR	2
31	17265-01	CORONA CONICA Z19	BEVEL GEAR Z19	1
32	2226307	CUSCINETTO 6307 2RS	BEARING 6307 2RS	1
33	4781265	GUARNIZIONE SUPPORTO ALBERO TRASMISS	GASKET, EXTENSION TUBE	2
34	3635100010	ROS. FIAT 10188 C70 Di.10 ZnB	WASHER M10 ZNB	8
35	3021110025	VITE M10x25 UNI 5739-8.8 Z.O.	SCREW M10X25 UNI 5739	16
36	4001391	SUPPORTO ALBERO TRASMISSIONE RTS-165	EXTENSION TUBE	1
36	4001392	SUPPORTO ALBERO TRASMISSIONE RTS-185	EXTENSION TUBE	1
37	4211209	ALBERO TRASMISSIONE RTS 165	SHAFT OUTPUT RTS 165	1
37	4211210	ALBERO TRASMISSIONE RTS 185	SHAFT OUTPUT RTS 185	1
38	2106307	CUSCINETTO 6307	BEARING 6307	1
39	4701359	RUOTA DENTATA CONDUTTRICE Z11	DRIVING GEAR Z11	1
40	6013515	RONDELLA DI SPESSORAMENTO 35x45x1,5	SHIM, BEVEL GEAR	1
41	4201202	CRAVATTA FISSAGGIO 3°P. INF. M12	U-BOLT M12	2
42	4001353	ATTACCO 3°P. INFERIORE	LOWER HITCH CLEVIS	2
43	4301590	PERNO 3°P.INFERIORE	PIN, LOWER HITCH (CAT.1)	2
44	4236115	PERNO BLOCCAGGIO PIEDINO	PIN, STAND LEG ADJUSTMENT	1
45	6351003	COPIGLIA AD "R" Ø3	COTTER PIN Ø3	1
46	4001682	SUPPORTO PIEDINO DI APPOGGIO	STAND LEG SUPPORT	1
47	4001234	PIEDINO DI APPOGGIO	STAND LEG	1
48	3444101010	DADO AUTOFR.MET,DIN980 8 PG.010 ZnB	SELF LOCKING METAL NUT M10 DIN 980	16
49	3442022	TAPPO CON VALVOLA M22x1,5	OIL PLUG M22X1,5	1

Type: ROTARY TILLER

Mod.: RTS 165- 185

Rev.: 00/2011

Tab.: 1/1

Pag.: 2/2

ITEM	SICMA P/N	DESCRIZIONE	DESCRIPTION	QTY.
POS.	COD.SICMA			Q.TA'
50	4001244	SLITTA	SKID	2
51	4831202	ASTA REGOL.SLITTA	SKID ADJUSTING ROD	2
52	3444114	TAPPO CON OBLO' M14x1,5	VISUAL PLUG M14X1.5	1
53	3464101012	DADO UNI7473 8(6s) PG.M12 ZnB	SELF LOCKING NUT M 24 UNI 7473	2
54	3635000008	ROS. FIAT 10188 C70 Di.08	WASHER ø 12 FIAT 10188	5
55	4111200	CARTER TRASMISSIONE	DRIVE COVER	1
56	4781264	GUARNIZIONE CARTER TRASMISSIONE	GASKET, DRIVE COVER	1
57	4001275	PATTINO TENDICATENA	CHAIN ADJUSTER	1
58	4211263	MOLLA TENDICATENA	CHAIN ADJUSTER SPRING	1
59	6700080	CATENA TRASMISSIONE (ASA 80-HE)	DRIVE CHAIN (ASA 80-HE)	1
60	4001313	PIASTRA LATO TRASMISSIONE	END PLATE, DRIVE SIDE	1
61	4001336	TELAIO RTS 165	TILLER FRAME RTS165	1
61	4001337	TELAIO RTS 185	TILLER FRAME RTS185	1
62	4131338	PIASTRA LATO ESTERNO	END PLATE, EXTERNAL SIDE	1
63	4508702	CATENA COPERCHIO (USUAL 25 -10 mg.)	REAR BOARD CHAIN (USUAL 25 - 10 LINKS)	1
64	3680010	GRILLO Ø10 Z.O.	HOOK Ø10	1
65	4931315	COPERCHIO ROTORE LATO ESTERNO	ROTOR COVER OUTER SIDE	1
66	6310090	SEEGER PER FORI Ø90 DIN 472	INTERNAL CIRCLIP Ø90 DIN 472	2
67	6320040	SEEGER PER ALBERI Ø40 DIN 471	EXTERNAL CIRCLIP Ø40 DIN 471	2
68	2226208	CUSCINETTO 6208-2RS	BEARING 6208-2RS	1
69	4701102	SUPPORTO CUSC. ROTORE, LATO ESTERNO	ROTOR BEARING MOUNT, EXTERNAL SIDE	1
70	4001361	ROTORE PORTAZAPPE (4/6 ZAPPE) RTS 165	ROTOR SHAFT (4/6 BLADES) RTS 165	1
70	4001362	ROTORE PORTAZAPPE (4/6 ZAPPE) RTS 185	ROTOR SHAFT (4/6 BLADES) RTS 185	1
71	4701101	SUPPORTO CUSC. ROTORE, LATO TRASMISSIONE	ROTOR BEARING MOUNT, TRANSMISSION SIDE	1
72	4781102	GUARNIZIONE SUPPORTO CUSC., LATO TRASMISSIONE	GNAESKET, BEARING MOUNT DRIVE SIDE	1
73	6205572	PARAOILIO 55x72x10 PP	OIL SEAL 55X72X10 PP	1
74	2311209	CUSCINETTO 1209	BEARING 1209	1
75	4131337	DIST. CUSCINETTO ROTORE	SPACER ROTOR BEARING	1
76	4701221	RUOTA DENTATA CONDOTTA Z17	DRIVEN GEAR Z17	1
77	4821201	KIT ZAPPE CURVE RTS 165	KIT CURVED BLADES RTS 165	24-16
77	4821201	KIT ZAPPE CURVE RTS 185	KIT CURVED BLADES RTS 185	27-18
78	6800018	OR 116 - 18.72x2,62	OR 116 - 18.72x2,62	1
79	4001316	COPERCHIO POSTERIORE RTS 165	REAR BOARD, RTS 165	1
79	4001317	COPERCHIO POSTERIORE RTS 185	REAR BOARD, RTS 185	1
80	4002357	ASTA COPERCHIO POST RTS 165	ROD, REAR BOARD RTS 165	1
80	4002359	ASTA COPERCHIO POST RTS 185	ROD, REAR BOARD RTS 185	1
81	6310085	SEEGER X INTERNO D. 85	INTERNAL CIRCLIP Ø85	1
82	3021112035	VITE TE UNI 5739 PG 8.8 M12x35 ZnB	SCREW M12X35 ZnB UNI 5739	2
83	3021108020	VITE TE UNI 5739 PG 8.8 M 8x20 ZnB	SCREW M8X20 ZnB UNI 5739	17
84	3131112035	VITE TE PF 8.8 M12x35fil.18 ZnB	SCREW M12X35 ZnB UNI 5739	96-64 (RTS 165)
84	3131112035	VITE TE PF 8.8 M12x35fil.18 ZnB	SCREW M12X35 ZnB UNI 5739	108-72 (RTS 185)
85	3635100012	ROS. FIAT 10188 C70 Di.12 ZnB	WASHER ø 12 FIAT 10188	96-64 (RTS 165)
85	3635100012	ROS. FIAT 10188 C70 Di.12 ZnB	WASHER ø 12 FIAT 10188	108-72 (RTS 185)
86	3414101012	DADO UNI5587 8(6s) PF.M12 ZnB	NUT M12 UNI 5587 ZnB	96-64 (RTS 165)
86	3414101012	DADO UNI5587 8(6s) PF.M12 ZnB	NUT M12 UNI 5587 ZnB	108-72 (RTS 185)
87	3021110030	VITE TE UNI 5739 PG 8.8 M10x30 ZnB	SCREW M10X30 ZnB Uni 5739	8